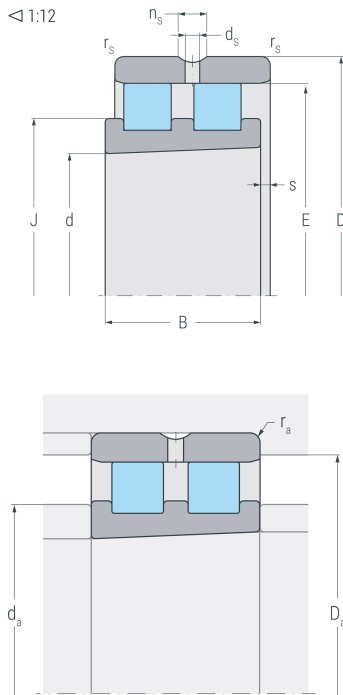


# NN3068K.M.HP

Hochgenauigkeits-Zylinderrollenlager, zweireihig, kegelige Bohrung, Kegel 1:12, Loslager, drei Borde am Innenring, ohne Bord am Außenring, verkleinerte Radialluft, eingeengte Toleranzen, Messingkäfig, Ringe und Wälzkörper aus Qualitätswälzlagerteil



## Abmessungen

<b>d</b>	(mm)	340	Bohrungsdurchmesser
<b>D</b>	(mm)	520	Außendurchmesser
<b>B</b>	(mm)	133	Breite
<b>r<sub>s min</sub></b>	(mm)	5	minimaler Kantenabstand
<b>E</b>	(mm)	473	Laufbahndurchmesser Außenring
<b>J</b>	(mm)	409	Borddurchmesser Innenring
<b>s</b>	(mm)	8.8	axialer Verschiebeweg

## Anschlussmaße

<b>d<sub>a h12</sub></b>	(mm)	393	Durchmesser der Wellenschulter
<b>D<sub>a H12</sub></b>	(mm)	483	Durchmesser der Gehäuseschulter
<b>r<sub>a max</sub></b>	(mm)	5	maximaler Rundungsradius

## Leistungsdaten

<b>C<sub>r</sub></b>	(kN)	1630	dynamische Tragzahl, radial
<b>C<sub>0r</sub></b>	(kN)	3230	statische Tragzahl, radial
<b>C<sub>ur</sub></b>	(kN)	265	Ermüdungsgrenzbelastung, radial
<b>n<sub>G Grease</sub></b>	(min <sup>-1</sup> )	1400	Grenzdrehzahl, Fettschmierung
<b>n<sub>G oil</sub></b>	(min <sup>-1</sup> )	1700	Grenzdrehzahl, Ölschmierung

## Gewicht

<b>kg</b>		99.3	Gewicht
-----------	--	------	---------