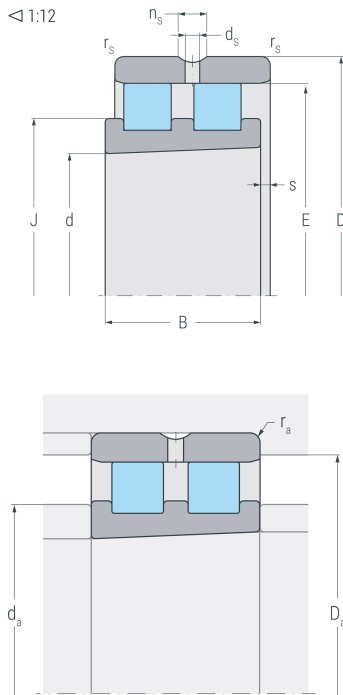


# NN3068K.S.M.HP

Hochgenauigkeits-Zylinderrollenlager, zweireihig, kegelige Bohrung, Kegel 1:12, Loslager, drei Borde am Innenring, ohne Bord am Außenring, mit Schmiernut und Schmierbohrungen am Außenring, verkleinerte Radialluft, eingegengte Toleranzen, Messingkäfig, Ringe und Wälzkörper aus Qualitätswälzlagerstahl



## Abmessungen

|                          |      |      |                               |
|--------------------------|------|------|-------------------------------|
| <b>d</b>                 | (mm) | 340  | Bohrungsdurchmesser           |
| <b>D</b>                 | (mm) | 520  | Außendurchmesser              |
| <b>B</b>                 | (mm) | 133  | Breite                        |
| <b>r<sub>s min</sub></b> | (mm) | 5    | minimaler Kantenabstand       |
| <b>E</b>                 | (mm) | 473  | Laufbahndurchmesser Außenring |
| <b>J</b>                 | (mm) | 409  | Borddurchmesser Innenring     |
| <b>n<sub>s</sub></b>     | (mm) | 17.7 | Breite Schmiernut             |
| <b>d<sub>s</sub></b>     | (mm) | 9.5  | Durchmesser Schmierbohrung    |
| <b>s</b>                 | (mm) | 8.8  | axialer Verschiebeweg         |

## Anschlussmaße

|                          |      |     |                                 |
|--------------------------|------|-----|---------------------------------|
| <b>d<sub>a</sub> h12</b> | (mm) | 393 | Durchmesser der Wellenschulter  |
| <b>D<sub>a</sub> H12</b> | (mm) | 483 | Durchmesser der Gehäuseschulter |
| <b>r<sub>a max</sub></b> | (mm) | 5   | maximaler Rundungsradius        |

## Gewicht

|           |  |      |         |
|-----------|--|------|---------|
| <b>kg</b> |  | 99.3 | Gewicht |
|-----------|--|------|---------|



# NN3068K.S.M.HP

Hochgenauigkeits-Zylinderrollenlager, zweireihig, kegelige Bohrung, Kegel 1:12, Loslager, drei Borde am Innenring, ohne Bord am Außenring, mit Schmiernut und Schmierbohrungen am Außenring, verkleinerte Radialluft, eingeeengte Toleranzen, Messingkäfig, Ringe und Wälzkörper aus Qualitätswälzlagerstahl

## Leistungsdaten

|                             |                      |      |                                 |
|-----------------------------|----------------------|------|---------------------------------|
| <b>C<sub>r</sub></b>        | (kN)                 | 1630 | dynamische Tragzahl, radial     |
| <b>C<sub>0r</sub></b>       | (kN)                 | 3230 | statische Tragzahl, radial      |
| <b>C<sub>ur</sub></b>       | (kN)                 | 265  | Ermüdungsgrenzbelastung, radial |
| <b>n<sub>G Grease</sub></b> | (min <sup>-1</sup> ) | 1400 | Grenzdrehzahl, Fettschmierung   |
| <b>n<sub>G Oil</sub></b>    | (min <sup>-1</sup> ) | 1700 | Grenzdrehzahl, Ölschmierung     |