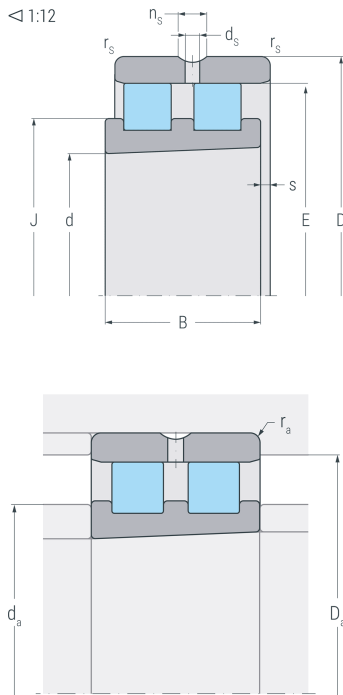


NN3076K.M.HP

Hochgenauigkeits-Zylinderrollenlager, zweireihig, kegelige Bohrung, Kegel 1:12, Loslager, drei Borde am Innenring, ohne Bord am Außenring, verkleinerte Radialluft, eingengte Toleranzen, Messingkäfig, Ringe und Wälzkörper aus Qualitätswälzgerstahl



Abmessungen

d	(mm)	380	Bohrungsdurchmesser
D	(mm)	560	Außendurchmesser
B	(mm)	135	Breite
r_{s min}	(mm)	5	minimaler Kantenabstand
E	(mm)	513	Laufbahndurchmesser Außenring
J	(mm)	449	Borrdurchmesser Innenring
s	(mm)	9.1	axialer Verschiebeweg

Anschlussmaße

d_a h12	(mm)	433	Durchmesser der Wellenschulter
D_a H12	(mm)	523	Durchmesser der Gehäuseschulter
r_{a max}	(mm)	5	maximaler Rundungsradius

Leistungsdaten

C_r	(kN)	1690	dynamische Tragzahl, radial
C_{0r}	(kN)	3500	statische Tragzahl, radial
C_{ur}	(kN)	279	Ermüdungsgrenzbelastung, radial
n_{G Grease}	(min ⁻¹)	1300	Grenzdrehzahl, Fettschmierung
n_{G oil}	(min ⁻¹)	1600	Grenzdrehzahl, Ölschmierung

Gewicht

kg		110	Gewicht
-----------	--	-----	---------