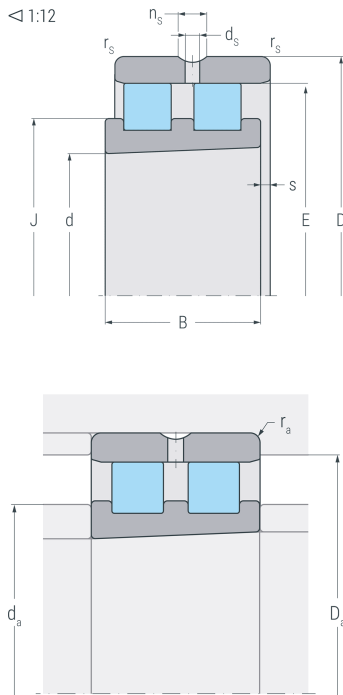


NN3080K.M.HP

Hochgenauigkeits-Zylinderrollenlager, zweireihig, kegelige Bohrung, Kegel 1:12, Loslager, drei Borde am Innenring, ohne Bord am Außenring, verkleinerte Radialluft, eingengte Toleranzen, Messingkäfig, Ringe und Wälzkörper aus Qualitätswälzlagerteil



Abmessungen

d	(mm)	400	Bohrungsdurchmesser
D	(mm)	600	Außendurchmesser
B	(mm)	148	Breite
r_{s min}	(mm)	5	minimaler Kantenabstand
E	(mm)	549	Laufbahndurchmesser Außenring
J	(mm)	477	Borrdurchmesser Innenring
s	(mm)	9.5	axialer Verschiebeweg

Anschlussmaße

d_{a h12}	(mm)	459	Durchmesser der Wellenschulter
D_{a H12}	(mm)	560	Durchmesser der Gehäuseschulter
r_{a max}	(mm)	5	maximaler Rundungsradius

Leistungsdaten

C_r	(kN)	2160	dynamische Tragzahl, radial
C_{0r}	(kN)	4500	statische Tragzahl, radial
C_{ur}	(kN)	445	Ermüdungsgrenzbelastung, radial
n_{G Grease}	(min ⁻¹)	1200	Grenzdrehzahl, Fettschmierung
n_{G oil}	(min ⁻¹)	1500	Grenzdrehzahl, Ölschmierung

Gewicht

kg		143	Gewicht
-----------	--	-----	---------