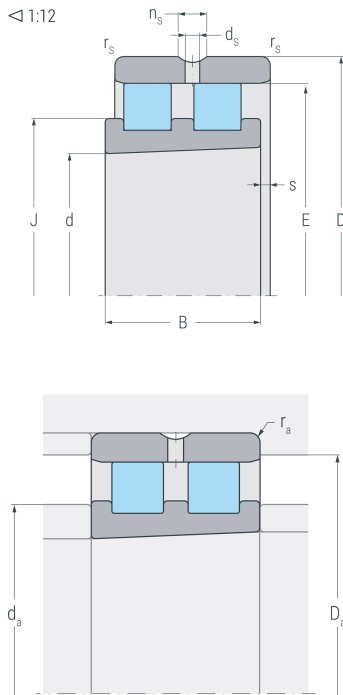


# NN3080K.S.M.HP

Hochgenauigkeits-Zylinderrollenlager, zweireihig, kegelige Bohrung, Kegel 1:12, Loslager, drei Borde am Innenring, ohne Bord am Außenring, mit Schmiernut und Schmierbohrungen am Außenring, verkleinerte Radialluft, eingegengte Toleranzen, Messingkäfig, Ringe und Wälzkörper aus Qualitätswälzlagerstahl



## Abmessungen

<b>d</b>	(mm)	400	Bohrungsdurchmesser
<b>D</b>	(mm)	600	Außendurchmesser
<b>B</b>	(mm)	148	Breite
<b>r<sub>s min</sub></b>	(mm)	5	minimaler Kantenabstand
<b>E</b>	(mm)	549	Laufbahndurchmesser Außenring
<b>J</b>	(mm)	477	Borddurchmesser Innenring
<b>n<sub>s</sub></b>	(mm)	17.7	Breite Schmiernut
<b>d<sub>s</sub></b>	(mm)	9.5	Durchmesser Schmierbohrung
<b>s</b>	(mm)	9.5	axialer Verschiebeweg

## Anschlussmaße

<b>d<sub>a</sub> h12</b>	(mm)	459	Durchmesser der Wellenschulter
<b>D<sub>a</sub> H12</b>	(mm)	560	Durchmesser der Gehäuseschulter
<b>r<sub>a max</sub></b>	(mm)	5	maximaler Rundungsradius

## Gewicht

<b>kg</b>		143	Gewicht
-----------	--	-----	---------



# NN3080K.S.M.HP

Hochgenauigkeits-Zylinderrollenlager, zweireihig, kegelige Bohrung, Kegel 1:12, Loslager, drei Borde am Innenring, ohne Bord am Außenring, mit Schmiernut und Schmierbohrungen am Außenring, verkleinerte Radialluft, eingeengte Toleranzen, Messingkäfig, Ringe und Wälzkörper aus Qualitätswälzlagerstahl

## Leistungsdaten

<b>C<sub>r</sub></b>	(kN)	2160	dynamische Tragzahl, radial
<b>C<sub>0r</sub></b>	(kN)	4500	statische Tragzahl, radial
<b>C<sub>ur</sub></b>	(kN)	445	Ermüdungsgrenzbelastung, radial
<b>n<sub>G Grease</sub></b>	(min <sup>-1</sup> )	1200	Grenzdrehzahl, Fettschmierung
<b>n<sub>G Oil</sub></b>	(min <sup>-1</sup> )	1500	Grenzdrehzahl, Ölschmierung