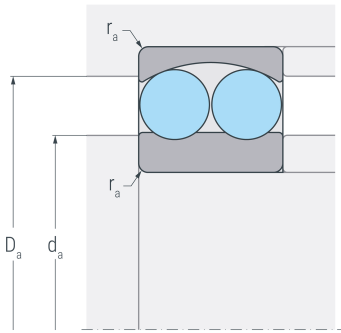
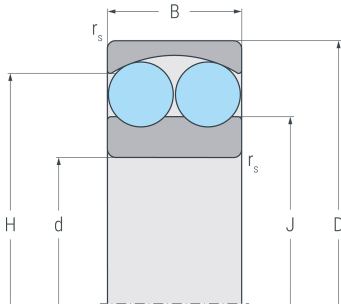


1207TV

Pendelkugellager, zweireihig, Polyamidkäfig, Ringe und Wälzkörper aus Qualitätswälzlagerstahl



Abmessungen

d	(mm)	35	Bohrungsdurchmesser
D	(mm)	72	Außendurchmesser
B	(mm)	17	Breite
$r_{s \min}$	(mm)	1.1	minimaler Kantenabstand
H	(mm)	59.5	Borddurchmesser Außenring
J	(mm)	47.7	Borddurchmesser Innenring

Anschlussmaße

$d_{a \min}$	(mm)	42	minimaler Durchmesser der Wellenschulter
$D_{a \max}$	(mm)	65	maximaler Durchmesser der Gehäuseschulter
$r_{a \max}$	(mm)	1	maximaler Rundungsradius

Leistungsdaten

C_r	(kN)	16.1	dynamische Tragzahl, radial
C_{0r}	(kN)	5.12	statische Tragzahl, radial
C_{ur}	(kN)	0.325	Ermüdungsgrenzbelastung, radial
n_G	(min^{-1})	12000	Grenzdrehzahl
n_B	(min^{-1})	9800	Bezugsdrehzahl

Gewicht

kg		0.329	Gewicht
-----------	--	-------	---------



1207TV

Pendelkugellager, zweireihig, Polyamidkäfig, Ringe und Wälzkörper aus Qualitätswälzlagerstahl

Berechnungsfaktoren

e	0.22	Grenzwert für F_a / F_r
Y₁	2.8	dynamischer Axiallastfaktor für $F_a / F_r \leq e$
Y₂	4.3	dynamischer Axiallastfaktor für $F_a / F_r > e$
Y₀	2.9	statischer Axiallastfaktor