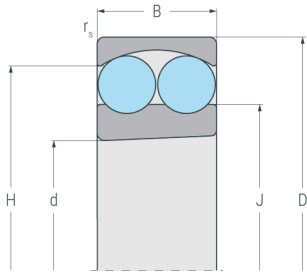
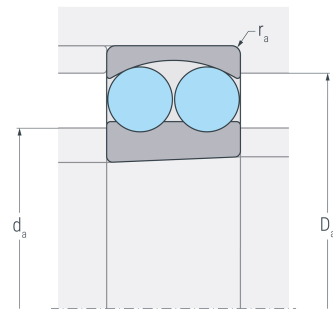


# 1210K.TV

Pendelkugellager, zweireihig, kegelige Bohrung, Kegel 1:12, Polyamidkäfig, Ringe und Wälzkörper aus Qualitätswälzlagerstahl



...K



...K

## Abmessungen

<b>d</b>	(mm)	50	Bohrungsdurchmesser
<b>D</b>	(mm)	90	Außendurchmesser
<b>B</b>	(mm)	20	Breite
<b>r<sub>s min</sub></b>	(mm)	1.1	minimaler Kantenabstand
<b>H</b>	(mm)	77.4	Borrdurchmesser Außenring
<b>J</b>	(mm)	62.7	Borrdurchmesser Innenring

## Anschlussmaße

<b>d<sub>a min</sub></b>	(mm)	57	minimaler Durchmesser der Wellenschulter
<b>D<sub>a max</sub></b>	(mm)	83	maximaler Durchmesser der Gehäuseschulter
<b>r<sub>a max</sub></b>	(mm)	1	maximaler Rundungsradius

## Leistungsdaten

<b>C<sub>r</sub></b>	(kN)	23.1	dynamische Tragzahl, radial
<b>C<sub>0r</sub></b>	(kN)	8.12	statische Tragzahl, radial
<b>C<sub>ur</sub></b>	(kN)	0.516	Ermüdungsgrenzbelastung, radial
<b>n<sub>G</sub></b>	(min <sup>-1</sup> )	8500	Grenzdrehzahl
<b>n<sub>B</sub></b>	(min <sup>-1</sup> )	7700	Bezugsdrehzahl

## Gewicht

<b>kg</b>		0.531	Gewicht
-----------	--	-------	---------



# 1210K.TV

Pendelkugellager, zweireihig, kegelige Bohrung, Kegel 1:12, Polyamidkäfig, Ringe und Wälzkörper aus Qualitätswälzlagerstahl

## Berechnungsfaktoren

<b>e</b>	0.2	Grenzwert für $F_a / F_r$
<b>Y<sub>1</sub></b>	3.2	dynamischer Axiallastfaktor für $F_a / F_r \leq e$
<b>Y<sub>2</sub></b>	4.9	dynamischer Axiallastfaktor für $F_a / F_r > e$
<b>Y<sub>0</sub></b>	3.3	statischer Axiallastfaktor