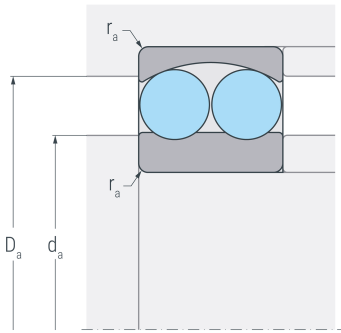
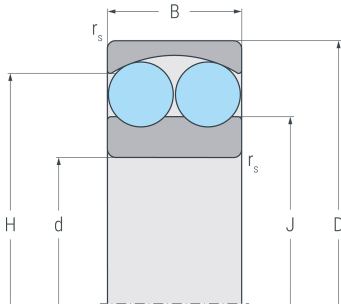


1210TV

Pendelkugellager, zweireihig, Polyamidkäfig, Ringe und Wälzkörper aus Qualitätswälzlagerstahl



Abmessungen

d	(mm)	50	Bohrungsdurchmesser
D	(mm)	90	Außendurchmesser
B	(mm)	20	Breite
r_{s min}	(mm)	1.1	minimaler Kantenabstand
H	(mm)	77.4	Borddurchmesser Außenring
J	(mm)	62.7	Borddurchmesser Innenring

Anschlussmaße

d_{a min}	(mm)	57	minimaler Durchmesser der Wellenschulter
D_{a max}	(mm)	83	maximaler Durchmesser der Gehäuseschulter
r_{a max}	(mm)	1	maximaler Rundungsradius

Leistungsdaten

C_r	(kN)	23.1	dynamische Tragzahl, radial
C_{0r}	(kN)	8.12	statische Tragzahl, radial
C_{ur}	(kN)	0.516	Ermüdungsgrenzbelastung, radial
n_G	(min ⁻¹)	8500	Grenzdrehzahl
n_B	(min ⁻¹)	7700	Bezugsdrehzahl

Gewicht

kg		0.531	Gewicht
-----------	--	-------	---------



1210TV

Pendelkugellager, zweireihig, Polyamidkäfig, Ringe und Wälzkörper aus Qualitätswälzlagerstahl

Berechnungsfaktoren

e	0.2	Grenzwert für F_a / F_r
Y₁	3.2	dynamischer Axiallastfaktor für $F_a / F_r \leq e$
Y₂	4.9	dynamischer Axiallastfaktor für $F_a / F_r > e$
Y₀	3.3	statischer Axiallastfaktor