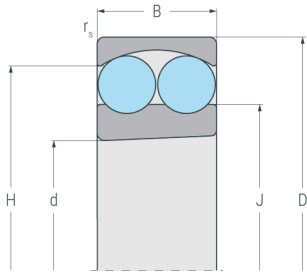
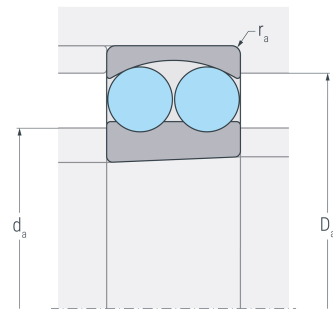


# 1309K.TV

Pendelkugellager, zweireihig, kegelige Bohrung, Kegel 1:12, Polyamidkäfig, Ringe und Wälzkörper aus Qualitätswälzlagerstahl



...K



...K

## Abmessungen

<b>d</b>	(mm)	45	Bohrungsdurchmesser
<b>D</b>	(mm)	100	Außendurchmesser
<b>B</b>	(mm)	25	Breite
<b>r<sub>s min</sub></b>	(mm)	1.5	minimaler Kantenabstand
<b>H</b>	(mm)	83.9	Borrdurchmesser Außenring
<b>J</b>	(mm)	64	Borrdurchmesser Innenring

## Anschlussmaße

<b>d<sub>a min</sub></b>	(mm)	54	minimaler Durchmesser der Wellenschulter
<b>D<sub>a max</sub></b>	(mm)	91	maximaler Durchmesser der Gehäuseschulter
<b>r<sub>a max</sub></b>	(mm)	1.5	maximaler Rundungsradius

## Leistungsdaten

<b>C<sub>r</sub></b>	(kN)	38.9	dynamische Tragzahl, radial
<b>C<sub>0r</sub></b>	(kN)	12.7	statische Tragzahl, radial
<b>C<sub>ur</sub></b>	(kN)	0.807	Ermüdungsgrenzbelastung, radial
<b>n<sub>G</sub></b>	(min <sup>-1</sup> )	7500	Grenzdrehzahl
<b>n<sub>B</sub></b>	(min <sup>-1</sup> )	6700	Bezugsdrehzahl

## Gewicht

<b>kg</b>		0.994	Gewicht
-----------	--	-------	---------



# 1309K.TV

Pendelkugellager, zweireihig, kegelige Bohrung, Kegel 1:12, Polyamidkäfig, Ringe und Wälzkörper aus Qualitätswälzlagerstahl

## Berechnungsfaktoren

<b>e</b>	0.25	Grenzwert für $F_a / F_r$
<b>Y<sub>1</sub></b>	2.5	dynamischer Axiallastfaktor für $F_a / F_r \leq e$
<b>Y<sub>2</sub></b>	3.9	dynamischer Axiallastfaktor für $F_a / F_r > e$
<b>Y<sub>0</sub></b>	2.6	statischer Axiallastfaktor