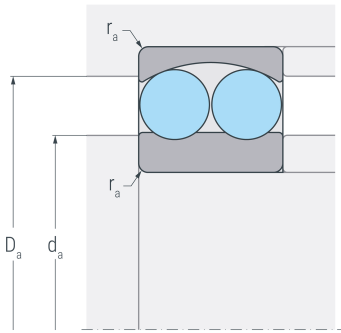
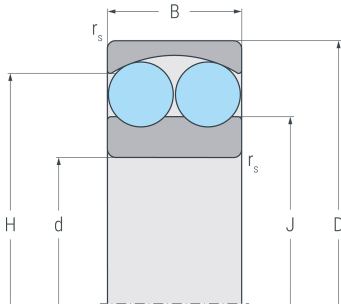


# 1309TV

Pendelkugellager, zweireihig, Polyamidkäfig, Ringe und Wälzkörper aus Qualitätswälzlagerstahl



## Abmessungen

<b>d</b>	(mm)	45	Bohrungsdurchmesser
<b>D</b>	(mm)	100	Außendurchmesser
<b>B</b>	(mm)	25	Breite
<b><math>r_{s \min}</math></b>	(mm)	1.5	minimaler Kantenabstand
<b>H</b>	(mm)	83.9	Borddurchmesser Außenring
<b>J</b>	(mm)	64	Borddurchmesser Innenring

## Anschlussmaße

<b><math>d_{a \min}</math></b>	(mm)	54	minimaler Durchmesser der Wellenschulter
<b><math>D_{a \max}</math></b>	(mm)	91	maximaler Durchmesser der Gehäuseschulter
<b><math>r_{a \max}</math></b>	(mm)	1.5	maximaler Rundungsradius

## Leistungsdaten

<b><math>C_r</math></b>	(kN)	38.9	dynamische Tragzahl, radial
<b><math>C_{0r}</math></b>	(kN)	12.7	statische Tragzahl, radial
<b><math>C_{ur}</math></b>	(kN)	0.807	Ermüdungsgrenzbelastung, radial
<b><math>n_G</math></b>	( $\text{min}^{-1}$ )	7500	Grenzdrehzahl
<b><math>n_B</math></b>	( $\text{min}^{-1}$ )	6700	Bezugsdrehzahl

## Gewicht

<b>kg</b>		0.994	Gewicht
-----------	--	-------	---------



# 1309TV

Pendelkugellager, zweireihig, Polyamidkäfig, Ringe und Wälzkörper aus Qualitätswälzlagerstahl

## Berechnungsfaktoren

<b>e</b>	0.25	Grenzwert für $F_a / F_r$
<b>Y<sub>1</sub></b>	2.5	dynamischer Axiallastfaktor für $F_a / F_r \leq e$
<b>Y<sub>2</sub></b>	3.9	dynamischer Axiallastfaktor für $F_a / F_r > e$
<b>Y<sub>0</sub></b>	2.6	statischer Axiallastfaktor