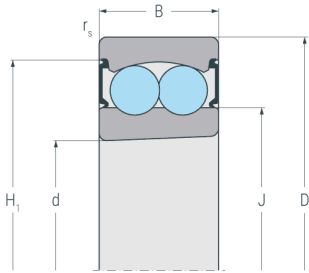
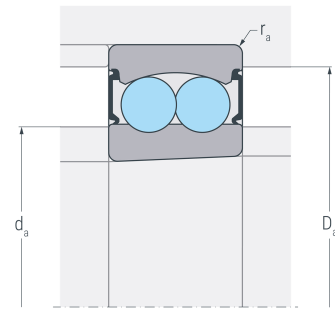


2207K.2RS.TV

Pendelkugellager, zweireihig, kegelige Bohrung, befedet, Kegel 1:12, Polyamidkäfig, zwei Dichtscheiben, Ringe und Wälzkörper aus Qualitätswälzlagerstahl



...K.2RS



...K.2RS

Abmessungen

d	(mm)	35	Bohrungsdurchmesser
D	(mm)	72	Außendurchmesser
B	(mm)	23	Breite
r_{s min}	(mm)	1.1	minimaler Kantenabstand
H₁	(mm)	63.6	Borrdurchmesser Außenring
J	(mm)	47.7	Borrdurchmesser Innenring

Anschlussmaße

d_{a min}	(mm)	42	minimaler Durchmesser der Wellenschulter
D_{a max}	(mm)	65	maximaler Durchmesser der Gehäuseschulter
r_{a max}	(mm)	1	maximaler Rundungsradius

Leistungsdaten

C_r	(kN)	16.1	dynamische Tragzahl, radial
C_{0r}	(kN)	5.11	statische Tragzahl, radial
C_{ur}	(kN)	0.325	Ermüdungsgrenzbelastung, radial
n_G	(min ⁻¹)	5600	Grenzdrehzahl

Gewicht

kg		0.434	Gewicht
-----------	--	-------	---------



2207K.2RS.TV

Pendelkugellager, zweireihig, kegelige Bohrung, befettet, Kegel 1:12, Polyamidkäfig, zwei Dichtscheiben, Ringe und Wälzkörper aus Qualitätswälzlagerstahl

Berechnungsfaktoren

e	0.22	Grenzwert für F_a / F_r
Y₁	2.8	dynamischer Axiallastfaktor für $F_a / F_r \leq e$
Y₂	4.3	dynamischer Axiallastfaktor für $F_a / F_r > e$
Y₀	2.9	statischer Axiallastfaktor