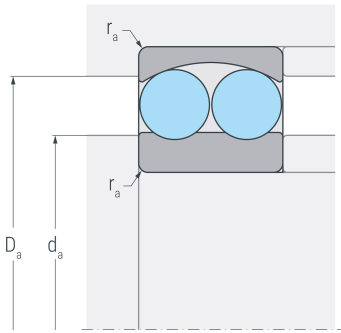
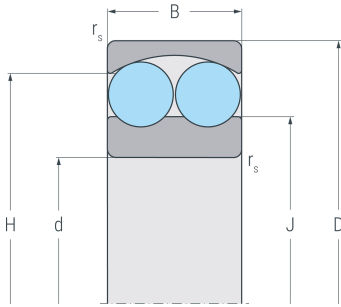


# 2207TV

Pendelkugellager, zweireihig, Polyamidkäfig, Ringe und Wälzkörper aus Qualitätswälzlagerstahl



## Abmessungen

<b>d</b>	(mm)	35	Bohrungsdurchmesser
<b>D</b>	(mm)	72	Außendurchmesser
<b>B</b>	(mm)	23	Breite
<b>r<sub>s min</sub></b>	(mm)	1.1	minimaler Kantenabstand
<b>H</b>	(mm)	62.9	Borddurchmesser Außenring
<b>J</b>	(mm)	47.7	Borddurchmesser Innenring

## Anschlussmaße

<b>d<sub>a min</sub></b>	(mm)	42	minimaler Durchmesser der Wellenschulter
<b>D<sub>a max</sub></b>	(mm)	65	maximaler Durchmesser der Gehäuseschulter
<b>r<sub>a max</sub></b>	(mm)	1	maximaler Rundungsradius

## Leistungsdaten

<b>C<sub>r</sub></b>	(kN)	33.4	dynamische Tragzahl, radial
<b>C<sub>0r</sub></b>	(kN)	9.01	statische Tragzahl, radial
<b>C<sub>ur</sub></b>	(kN)	0.572	Ermüdungsgrenzbelastung, radial
<b>n<sub>G</sub></b>	(min <sup>-1</sup> )	10000	Grenzdrehzahl
<b>n<sub>B</sub></b>	(min <sup>-1</sup> )	10000	Bezugsdrehzahl

## Gewicht

<b>kg</b>		0.404	Gewicht
-----------	--	-------	---------



# 2207TV

Pendelkugellager, zweireihig, Polyamidkäfig, Ringe und Wälzkörper aus Qualitätswälzlagerstahl

## Berechnungsfaktoren

<b>e</b>	0.3	Grenzwert für $F_a / F_r$
<b>Y<sub>1</sub></b>	2.1	dynamischer Axiallastfaktor für $F_a / F_r \leq e$
<b>Y<sub>2</sub></b>	3.3	dynamischer Axiallastfaktor für $F_a / F_r > e$
<b>Y<sub>0</sub></b>	2.2	statischer Axiallastfaktor