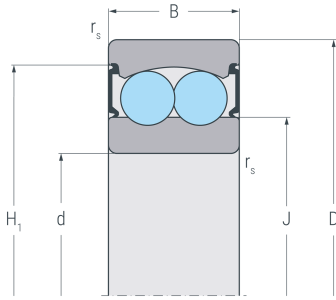
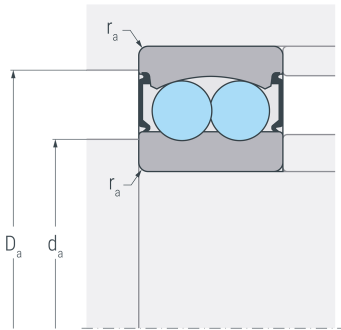


2209.2RS.TV

Pendelkugellager, zweireihig, befettet, Polyamidkäfig, zwei Dichtscheiben, Ringe und Wälzkörper aus Qualitätswälzlagerstahl



...2RS



...2RS

Abmessungen

d	(mm)	45	Bohrungsdurchmesser
D	(mm)	85	Außendurchmesser
B	(mm)	23	Breite
r_{s min}	(mm)	1.1	minimaler Kantenabstand
H₁	(mm)	76	Borrdurchmesser Außenring
J	(mm)	57.7	Borrdurchmesser Innenring

Anschlussmaße

d_{a min}	(mm)	52	minimaler Durchmesser der Wellenschulter
D_{a max}	(mm)	78	maximaler Durchmesser der Gehäuseschulter
r_{a max}	(mm)	1	maximaler Rundungsradius

Leistungsdaten

C_r	(kN)	22.2	dynamische Tragzahl, radial
C_{0r}	(kN)	7.35	statische Tragzahl, radial
C_{ur}	(kN)	0.466	Ermüdungsgrenzbelastung, radial
n_G	(min ⁻¹)	4700	Grenzdrehzahl

Gewicht

kg		0.543	Gewicht
-----------	--	-------	---------



2209.2RS.TV

Pendelkugellager, zweireihig, befettet, Polyamidkäfig, zwei Dichtscheiben, Ringe und Wälzkörper aus Qualitätswälzlagerstahl

Berechnungsfaktoren

e	0.21	Grenzwert für F_a / F_r
Y₁	3	dynamischer Axiallastfaktor für $F_a / F_r \leq e$
Y₂	4.7	dynamischer Axiallastfaktor für $F_a / F_r > e$
Y₀	3.2	statischer Axiallastfaktor