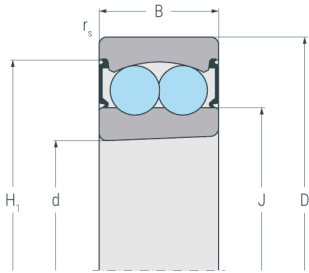
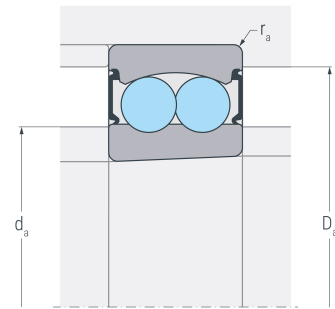


# 2209K.2RS.TV

Pendelkugellager, zweireihig, kegelige Bohrung, be fettet, Kegel 1:12, Polyamidkäfig, zwei Dichtscheiben, Ringe und Wälzkörper aus Qualitätswälzlagerstahl



...K.2RS



...K.2RS

## Abmessungen

<b>d</b>	(mm)	45	Bohrungsdurchmesser
<b>D</b>	(mm)	85	Außendurchmesser
<b>B</b>	(mm)	23	Breite
<b>r<sub>s min</sub></b>	(mm)	1.1	minimaler Kantenabstand
<b>H<sub>1</sub></b>	(mm)	76	Borrdurchmesser Außenring
<b>J</b>	(mm)	57.7	Borrdurchmesser Innenring

## Anschlussmaße

<b>d<sub>a min</sub></b>	(mm)	52	minimaler Durchmesser der Wellenschulter
<b>D<sub>a max</sub></b>	(mm)	78	maximaler Durchmesser der Gehäuseschulter
<b>r<sub>a max</sub></b>	(mm)	1	maximaler Rundungsradius

## Leistungsdaten

<b>C<sub>r</sub></b>	(kN)	22.2	dynamische Tragzahl, radial
<b>C<sub>0r</sub></b>	(kN)	7.35	statische Tragzahl, radial
<b>C<sub>ur</sub></b>	(kN)	0.466	Ermüdungsgrenzbelastung, radial
<b>n<sub>G</sub></b>	(min <sup>-1</sup> )	4700	Grenzdrehzahl

## Gewicht

<b>kg</b>		0.543	Gewicht
-----------	--	-------	---------



# 2209K.2RS.TV

Pendelkugellager, zweireihig, kegelige Bohrung, befettet, Kegel 1:12, Polyamidkäfig, zwei Dichtscheiben, Ringe und Wälzkörper aus Qualitätswälzlagerstahl

## Berechnungsfaktoren

<b>e</b>	0.21	Grenzwert für $F_a / F_r$
<b>Y<sub>1</sub></b>	3	dynamischer Axiallastfaktor für $F_a / F_r \leq e$
<b>Y<sub>2</sub></b>	4.7	dynamischer Axiallastfaktor für $F_a / F_r > e$
<b>Y<sub>0</sub></b>	3.2	statischer Axiallastfaktor