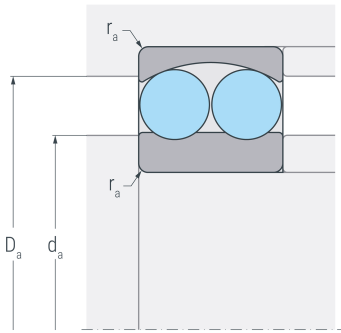
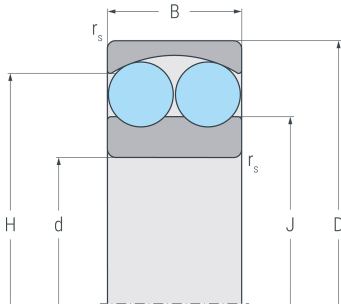


2209TV

Pendelkugellager, zweireihig, Polyamidkäfig, Ringe und Wälzkörper aus Qualitätswälzlagerstahl



Abmessungen

d	(mm)	45	Bohrungsdurchmesser
D	(mm)	85	Außendurchmesser
B	(mm)	23	Breite
r_{s min}	(mm)	1.1	minimaler Kantenabstand
H	(mm)	75.7	Borndurchmesser Außenring
J	(mm)	58.9	Borndurchmesser Innenring

Anschlussmaße

d_{a min}	(mm)	52	minimaler Durchmesser der Wellenschulter
D_{a max}	(mm)	78	maximaler Durchmesser der Gehäuseschulter
r_{a max}	(mm)	1	maximaler Rundungsradius

Leistungsdaten

C_r	(kN)	28.6	dynamische Tragzahl, radial
C_{0r}	(kN)	8.98	statische Tragzahl, radial
C_{ur}	(kN)	0.57	Ermüdungsgrenzbelastung, radial
n_G	(min ⁻¹)	8500	Grenzdrehzahl
n_B	(min ⁻¹)	7800	Bezugsdrehzahl

Gewicht

kg		0.527	Gewicht
-----------	--	-------	---------



2209TV

Pendelkugellager, zweireihig, Polyamidkäfig, Ringe und Wälzkörper aus Qualitätswälzlagerstahl

Berechnungsfaktoren

e	0.26	Grenzwert für F_a / F_r
Y₁	2.4	dynamischer Axiallastfaktor für $F_a / F_r \leq e$
Y₂	3.8	dynamischer Axiallastfaktor für $F_a / F_r > e$
Y₀	2.5	statischer Axiallastfaktor