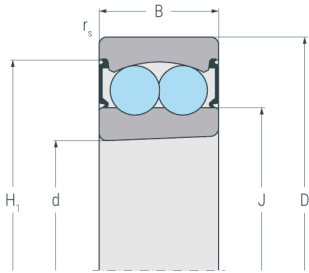
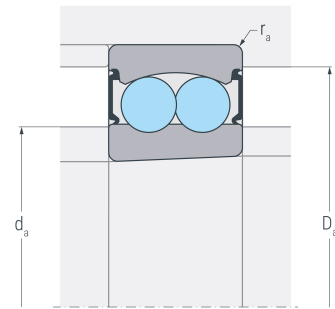


2307K.2RS.TV

Pendelkugellager, zweireihig, kegelige Bohrung, befedet, Kegel 1:12, Polyamidkäfig, zwei Dichtscheiben, Ringe und Wälzkörper aus Qualitätswälzlagerstahl



...K.2RS



...K.2RS

Abmessungen

d	(mm)	35	Bohrungsdurchmesser
D	(mm)	80	Außendurchmesser
B	(mm)	31	Breite
r_{s min}	(mm)	1.5	minimaler Kantenabstand
H₁	(mm)	68.6	Borrdurchmesser Außenring
J	(mm)	51.1	Borrdurchmesser Innenring

Anschlussmaße

d_{a min}	(mm)	44	minimaler Durchmesser der Wellenschulter
D_{a max}	(mm)	71	maximaler Durchmesser der Gehäuseschulter
r_{a max}	(mm)	1.5	maximaler Rundungsradius

Leistungsdaten

C_r	(kN)	25.8	dynamische Tragzahl, radial
C_{0r}	(kN)	7.86	statische Tragzahl, radial
C_{ur}	(kN)	0.499	Ermüdungsgrenzbelastung, radial
n_G	(min ⁻¹)	5200	Grenzdrehzahl

Gewicht

kg		0.789	Gewicht
-----------	--	-------	---------



2307K.2RS.TV

Pendelkugellager, zweireihig, kegelige Bohrung, befettet, Kegel 1:12, Polyamidkäfig, zwei Dichtscheiben, Ringe und Wälzkörper aus Qualitätswälzlagerstahl

Berechnungsfaktoren

e	0.26	Grenzwert für F_a / F_r
Y₁	2.5	dynamischer Axiallastfaktor für $F_a / F_r \leq e$
Y₂	3.8	dynamischer Axiallastfaktor für $F_a / F_r > e$
Y₀	2.6	statischer Axiallastfaktor