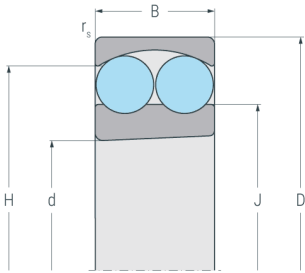
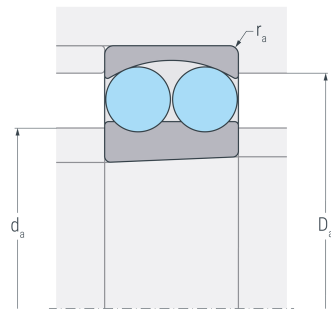


2307K.TV

Pendelkugellager, zweireihig, kegelige Bohrung, Kegel 1:12, Polyamidkäfig, Ringe und Wälzkörper aus Qualitätswälzlagerstahl



...K



...K

Abmessungen

| | | | |
|--------------------------|------|------|---------------------------|
| d | (mm) | 35 | Bohrungsdurchmesser |
| D | (mm) | 80 | Außendurchmesser |
| B | (mm) | 31 | Breite |
| r_{s min} | (mm) | 1.5 | minimaler Kantenabstand |
| H | (mm) | 66.7 | Borrdurchmesser Außenring |
| J | (mm) | 46.6 | Borrdurchmesser Innenring |

Anschlussmaße

| | | | |
|--------------------------|------|-----|---|
| d_{a min} | (mm) | 44 | minimaler Durchmesser der Wellenschulter |
| D_{a max} | (mm) | 71 | maximaler Durchmesser der Gehäuseschulter |
| r_{a max} | (mm) | 1.5 | maximaler Rundungsradius |

Leistungsdaten

| | | | |
|-----------------------|----------------------|-------|---------------------------------|
| C_r | (kN) | 41.2 | dynamische Tragzahl, radial |
| C_{0r} | (kN) | 11.2 | statische Tragzahl, radial |
| C_{ur} | (kN) | 0.712 | Ermüdungsgrenzbelastung, radial |
| n_G | (min ⁻¹) | 9000 | Grenzdrehzahl |
| n_B | (min ⁻¹) | 9800 | Bezugsdrehzahl |

Gewicht

| | | | |
|-----------|--|-------|---------|
| kg | | 0.743 | Gewicht |
|-----------|--|-------|---------|



2307K.TV

Pendelkugellager, zweireihig, kegelige Bohrung, Kegel 1:12, Polyamidkäfig, Ringe und Wälzkörper aus Qualitätswälzlagerstahl

Berechnungsfaktoren

| | | |
|----------------------|------|---|
| e | 0.47 | Grenzwert für F_a / F_r |
| Y₁ | 1.4 | dynamischer Axiallastfaktor für $F_a / F_r \leq e$ |
| Y₂ | 2.1 | dynamischer Axiallastfaktor für $F_a / F_r > e$ |
| Y₀ | 1.4 | statischer Axiallastfaktor |