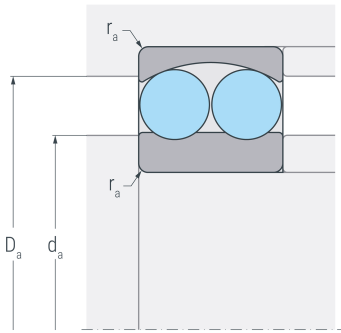
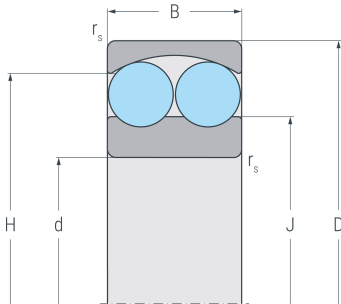


2307TV

Pendelkugellager, zweireihig, Polyamidkäfig, Ringe und Wälzkörper aus Qualitätswälzlagerstahl



Abmessungen

d	(mm)	35	Bohrungsdurchmesser
D	(mm)	80	Außendurchmesser
B	(mm)	31	Breite
r_{s min}	(mm)	1.5	minimaler Kantenabstand
H	(mm)	66.7	Borddurchmesser Außenring
J	(mm)	46.6	Borddurchmesser Innenring

Anschlussmaße

d_{a min}	(mm)	44	minimaler Durchmesser der Wellenschulter
D_{a max}	(mm)	71	maximaler Durchmesser der Gehäuseschulter
r_{a max}	(mm)	1.5	maximaler Rundungsradius

Leistungsdaten

C_r	(kN)	41.2	dynamische Tragzahl, radial
C_{0r}	(kN)	11.2	statische Tragzahl, radial
C_{ur}	(kN)	0.712	Ermüdungsgrenzbelastung, radial
n_G	(min ⁻¹)	9000	Grenzdrehzahl
n_B	(min ⁻¹)	9800	Bezugsdrehzahl

Gewicht

kg		0.743	Gewicht
-----------	--	-------	---------



2307TV

Pendelkugellager, zweireihig, Polyamidkäfig, Ringe und Wälzkörper aus Qualitätswälzlagerstahl

Berechnungsfaktoren

e	0.47	Grenzwert für F_a / F_r
Y₁	1.4	dynamischer Axiallastfaktor für $F_a / F_r \leq e$
Y₂	2.1	dynamischer Axiallastfaktor für $F_a / F_r > e$
Y₀	1.4	statischer Axiallastfaktor