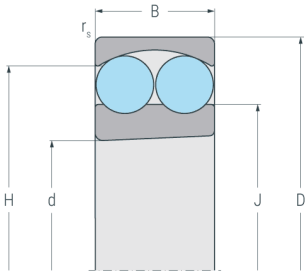
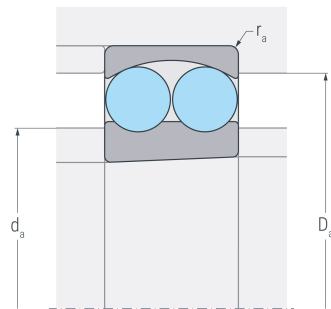


2309K.TV

Pendelkugellager, zweireihig, kegelige Bohrung, Kegel 1:12, Polyamidkäfig, Ringe und Wälzkörper aus Qualitätswälzlagerstahl



...K



...K

Abmessungen

d	(mm)	45	Bohrungsdurchmesser
D	(mm)	100	Außendurchmesser
B	(mm)	36	Breite
r_{s min}	(mm)	1.5	minimaler Kantenabstand
H	(mm)	84.1	Borrdurchmesser Außenring
J	(mm)	59.7	Borrdurchmesser Innenring

Anschlussmaße

d_{a min}	(mm)	54	minimaler Durchmesser der Wellenschulter
D_{a max}	(mm)	91	maximaler Durchmesser der Gehäuseschulter
r_{a max}	(mm)	1.5	maximaler Rundungsradius

Leistungsdaten

C_r	(kN)	56.3	dynamische Tragzahl, radial
C_{0r}	(kN)	16.6	statische Tragzahl, radial
C_{ur}	(kN)	1.06	Ermüdungsgrenzbelastung, radial
n_G	(min ⁻¹)	7000	Grenzdrehzahl
n_B	(min ⁻¹)	8000	Bezugsdrehzahl

Gewicht

kg		1.32	Gewicht
-----------	--	------	---------



2309K.TV

Pendelkugellager, zweireihig, kegelige Bohrung, Kegel 1:12, Polyamidkäfig, Ringe und Wälzkörper aus Qualitätswälzlagerstahl

Berechnungsfaktoren

e	0.43	Grenzwert für F_a / F_r
Y₁	1.5	dynamischer Axiallastfaktor für $F_a / F_r \leq e$
Y₂	2.3	dynamischer Axiallastfaktor für $F_a / F_r > e$
Y₀	1.6	statischer Axiallastfaktor