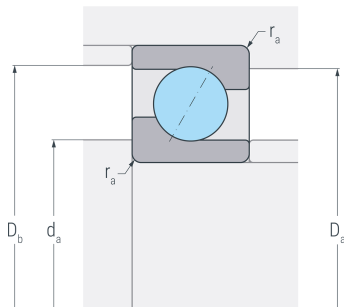
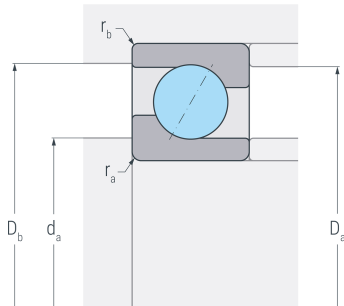
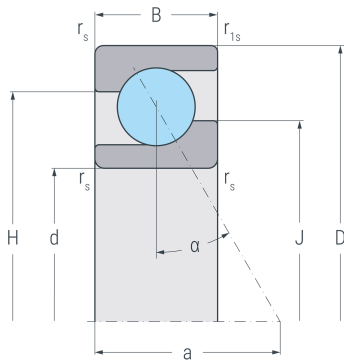


7096MP

Schrägkugellager, einreihig
Qualitätswälzlagerstahl

Druckwinkel 30°, Messingkäfig, Ringe und Wälzkörper aus



Abmessungen

d	(mm)	480	Bohrungsdurchmesser
D	(mm)	700	Außendurchmesser
B	(mm)	100	Breite
r_{s min}	(mm)	6	minimaler Kantenabstand
r_{1s min}	(mm)	3	minimaler Kantenabstand
a	(mm)	220	Stützweite
H	(mm)	613	Borndurchmesser Außenring
J	(mm)	567	Borndurchmesser Innenring

Druckwinkel

α	(°)	30	Druckwinkel
----------	-----	----	-------------

Anschlussmaße

d_{a min}	(mm)	503	minimaler Durchmesser der Wellenschulter
D_{a max}	(mm)	677	maximaler Durchmesser der Gehäuseschulter
D_{b max}	(mm)	688	maximaler Durchmesser der Gehäuseschulter
r_{a max}	(mm)	5	maximaler Rundungsradius
r_{b max}	(mm)	2.5	maximaler Rundungsradius

Gewicht

kg		129	Gewicht
-----------	--	-----	---------



7096MP

Schrägkugellager, einreihig Druckwinkel 30°, Messingkäfig, Ringe und Wälzkörper aus
Qualitätswälzlagerstahl

Leistungsdaten

C_r	(kN)	710	dynamische Tragzahl, radial
C_{0r}	(kN)	1580	statische Tragzahl, radial
C_{ur}	(kN)	33.8	Ermüdungsgrenzbelastung, radial
n_G	(min ⁻¹)	1200	Grenzdrehzahl
n_B	(min ⁻¹)	850	Bezugsdrehzahl