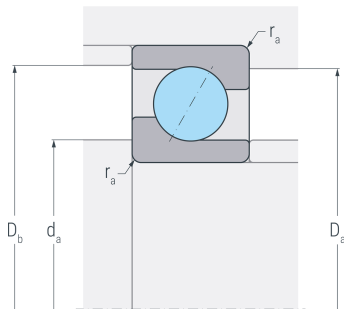
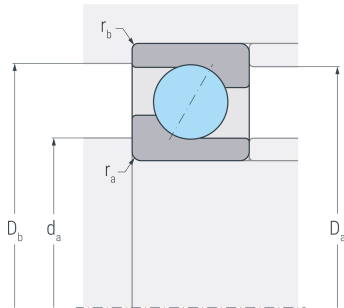
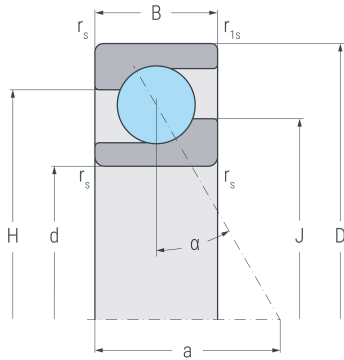


# 71896MP

Schrägkugellager, einreihig  
Qualitätswälzlagerstahl

Druckwinkel 30°, Messingkäfig, Ringe und Wälzkörper aus



## Abmessungen

<b>d</b>	(mm)	480	Bohrungsdurchmesser
<b>D</b>	(mm)	600	Außendurchmesser
<b>B</b>	(mm)	56	Breite
<b>r<sub>s min</sub></b>	(mm)	3	minimaler Kantenabstand
<b>r<sub>1s min</sub></b>	(mm)	1.1	minimaler Kantenabstand
<b>a</b>	(mm)	184	Stützweite
<b>H</b>	(mm)	557	Borndurchmesser Außenring
<b>J</b>	(mm)	526	Borndurchmesser Innenring

## Druckwinkel

<b>α</b>	(°)	30	Druckwinkel
----------	-----	----	-------------

## Anschlussmaße

<b>d<sub>a min</sub></b>	(mm)	492	minimaler Durchmesser der Wellenschulter
<b>D<sub>a max</sub></b>	(mm)	588	maximaler Durchmesser der Gehäuseschulter
<b>D<sub>b max</sub></b>	(mm)	594	maximaler Durchmesser der Gehäuseschulter
<b>r<sub>a max</sub></b>	(mm)	2.5	maximaler Rundungsradius
<b>r<sub>b max</sub></b>	(mm)	1	maximaler Rundungsradius

## Gewicht

<b>kg</b>		32.6	Gewicht
-----------	--	------	---------



# 71896MP

Schräggugellager, einreihig Druckwinkel 30°, Messingkäfig, Ringe und Wälzkörper aus  
Qualitätswälzlagerstahl

## Leistungsdaten

<b>C<sub>r</sub></b>	(kN)	384	dynamische Tragzahl, radial
<b>C<sub>0r</sub></b>	(kN)	762	statische Tragzahl, radial
<b>C<sub>ur</sub></b>	(kN)	19.1	Ermüdungsgrenzbelastung, radial
<b>n<sub>G</sub></b>	(min <sup>-1</sup> )	1400	Grenzdrehzahl
<b>n<sub>B</sub></b>	(min <sup>-1</sup> )	800	Bezugsdrehzahl