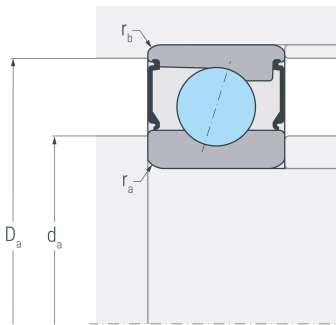
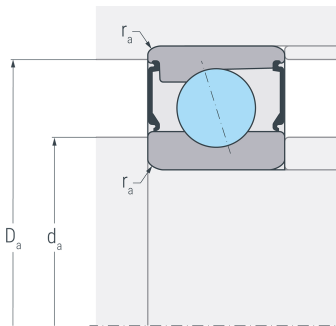
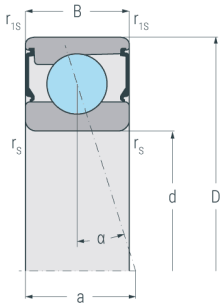


B7011E.2RSD.T.P4S

Spindellager, angestellt, paar- oder satzweise, Druckwinkel 25°, beidseitig berührungsfrei abgedicht, be fettet, Hartgewebekäfig, eingeengte Toleranzen, Ringe und Wälzkörper aus Qualitätswälzlagerstahl



Abmessungen

d	(mm)	55	Bohrungsdurchmesser
D	(mm)	90	Außendurchmesser
B	(mm)	18	Breite
a	(mm)	26	Stützweite
rs min	(mm)	1.1	minimaler Kantenabstand
r1s min	(mm)	0.6	minimaler Kantenabstand

Druckwinkel

α	(°)	25	Druckwinkel
----------	-----	----	-------------

Anschlussmaße

da h12	(mm)	62	Durchmesser der Wellenschulter
Da H12	(mm)	83	Durchmesser der Gehäuseschulter
ra max	(mm)	1	maximaler Rundungsradius
rb max	(mm)	0.6	maximaler Rundungsradius

Gewicht

kg		0.383	Gewicht
-----------	--	-------	---------

B7011E.2RSD.T.P4S

Spindellager, angestellt, paar- oder satzweise, Druckwinkel 25°, beidseitig berührungsfrei abgedicht, befettet, Hartgewebekäfig, eingeeengte Toleranzen, Ringe und Wälzkörper aus Qualitätswälzlagerstahl

Leistungsdaten

C_r	(kN)	32.4	dynamische Tragzahl, radial
C_{0r}	(kN)	28.4	statische Tragzahl, radial
C_{ur}	(kN)	1.48	Ermüdungsgrenzbelastung, radial
n_{G Grease}	(min ⁻¹)	14000	Grenzdrehzahl, Fettschmierung
F_{V L}	(N)	298	Vorspannkraft, leicht
F_{V M}	(N)	1065	Vorspannkraft, mittel
F_{V S}	(N)	2260	Vorspannkraft, schwer
C_{a L}	(N/μm)	141	axiale Steifigkeit, leicht
C_{a M}	(N/μm)	230	axiale Steifigkeit, mittel
C_{a S}	(N/μm)	318	axiale Steifigkeit, schwer
K_{aE L}	(N)	871	Abhebekraft, leicht
K_{aE M}	(N)	3240	Abhebekraft, mittel
K_{aE S}	(N)	7110	Abhebekraft, schwer