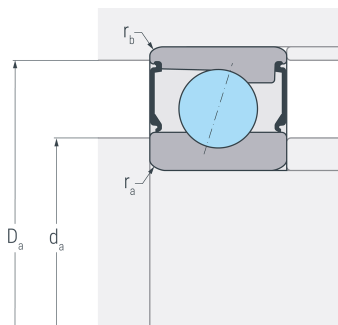
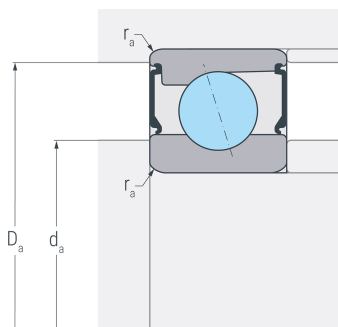
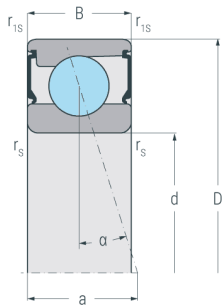


B7016C.2RSD.T.P4S

Spindellager, angestellt, paar- oder satzweise, Druckwinkel 15°, beidseitig berührungsfrei abgedicht, be fettet, Hartgewebekäfig, eingeeengte Toleranzen, Ringe und Wälzkörper aus Qualitätswälzlagerstahl



Abmessungen

d	(mm)	80	Bohrungsdurchmesser
D	(mm)	125	Außendurchmesser
B	(mm)	22	Breite
a	(mm)	25	Stützweite
r_{s min}	(mm)	1.1	minimaler Kantenabstand
r_{1s min}	(mm)	0.6	minimaler Kantenabstand

Druckwinkel

α	(°)	15	Druckwinkel
----------	-----	----	-------------

Anschlussmaße

d_{a h12}	(mm)	88	Durchmesser der Wellenschulter
D_{a H12}	(mm)	117	Durchmesser der Gehäuseschulter
r_{a max}	(mm)	1	maximaler Rundungsradius
r_{b max}	(mm)	0.6	maximaler Rundungsradius

Gewicht

kg		0.857	Gewicht
-----------	--	-------	---------



B7016C.2RSD.T.P4S

Spindellager, angestellt, paar- oder satzweise, Druckwinkel 15°, beidseitig berührungsfrei abgedicht, befettet, Hartgewebekäfig, eingeengte Toleranzen, Ringe und Wälzkörper aus Qualitätswälzlagerstahl

Leistungsdaten

C_r	(kN)	58.9	dynamische Tragzahl, radial
C_{0r}	(kN)	58.3	statische Tragzahl, radial
C_{ur}	(kN)	3	Ermüdungsgrenzbelastung, radial
n_{G Grease}	(min ⁻¹)	11000	Grenzdrehzahl, Fettschmierung
F_{V L}	(N)	355	Vorspannkraft, leicht
F_{V M}	(N)	1160	Vorspannkraft, mittel
F_{V S}	(N)	2390	Vorspannkraft, schwer
C_{a L}	(N/μm)	86.1	axiale Steifigkeit, leicht
C_{a M}	(N/μm)	148	axiale Steifigkeit, mittel
C_{a S}	(N/μm)	214	axiale Steifigkeit, schwer
K_{aE L}	(N)	1100	Abhebekraft, leicht
K_{aE M}	(N)	3920	Abhebekraft, mittel
K_{aE S}	(N)	8630	Abhebekraft, schwer