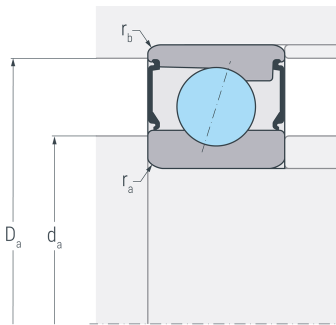
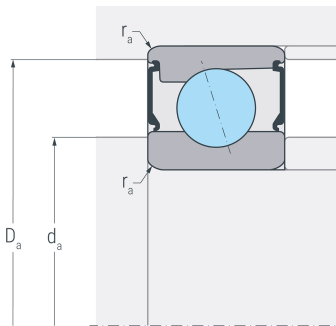
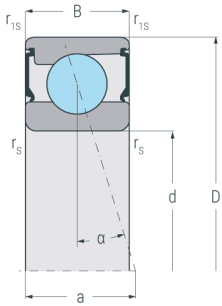


# B7021E.2RSD.T.P4S

Spindellager, angestellt, paar- oder satzweise, Druckwinkel 25°, beidseitig berührungsfrei abgedicht, be fettet, Hartgewebekäfig, eingeeengte Toleranzen, Ringe und Wälzkörper aus Qualitätswälzlagerstahl



## Abmessungen

<b>d</b>	(mm)	105	Bohrungsdurchmesser
<b>D</b>	(mm)	160	Außendurchmesser
<b>B</b>	(mm)	26	Breite
<b>a</b>	(mm)	44	Stützweite
<b>r<sub>s min</sub></b>	(mm)	2	minimaler Kantenabstand
<b>r<sub>1s min</sub></b>	(mm)	1	minimaler Kantenabstand

## Druckwinkel

<b>α</b>	(°)	25	Druckwinkel
----------	-----	----	-------------

## Anschlussmaße

<b>d<sub>a h12</sub></b>	(mm)	116	Durchmesser der Wellenschulter
<b>D<sub>a H12</sub></b>	(mm)	150	Durchmesser der Gehäuseschulter
<b>r<sub>a max</sub></b>	(mm)	2	maximaler Rundungsradius
<b>r<sub>b max</sub></b>	(mm)	1	maximaler Rundungsradius

## Gewicht

<b>kg</b>		1.52	Gewicht
-----------	--	------	---------



# B7021E.2RSD.T.P4S

Spindellager, angestellt, paar- oder satzweise, Druckwinkel 25°, beidseitig berührungsfrei abgedicht, befettet, Hartgewebekäfig, eingeeengte Toleranzen, Ringe und Wälzkörper aus Qualitätswälzlagerstahl

## Leistungsdaten

<b>C<sub>r</sub></b>	(kN)	88.5	dynamische Tragzahl, radial
<b>C<sub>0r</sub></b>	(kN)	82	statische Tragzahl, radial
<b>C<sub>ur</sub></b>	(kN)	3.71	Ermüdungsgrenzbelastung, radial
<b>n<sub>G Grease</sub></b>	(min <sup>-1</sup> )	7500	Grenzdrehzahl, Fettschmierung
<b>F<sub>V L</sub></b>	(N)	960	Vorspannkraft, leicht
<b>F<sub>V M</sub></b>	(N)	3200	Vorspannkraft, mittel
<b>F<sub>V S</sub></b>	(N)	6645	Vorspannkraft, schwer
<b>C<sub>a L</sub></b>	(N/μm)	270	axiale Steifigkeit, leicht
<b>C<sub>a M</sub></b>	(N/μm)	428.4	axiale Steifigkeit, mittel
<b>C<sub>a S</sub></b>	(N/μm)	577	axiale Steifigkeit, schwer
<b>K<sub>aE L</sub></b>	(N)	2800	Abhebekraft, leicht
<b>K<sub>aE M</sub></b>	(N)	9720	Abhebekraft, mittel
<b>K<sub>aE S</sub></b>	(N)	20800	Abhebekraft, schwer