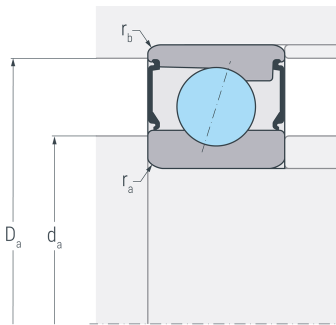
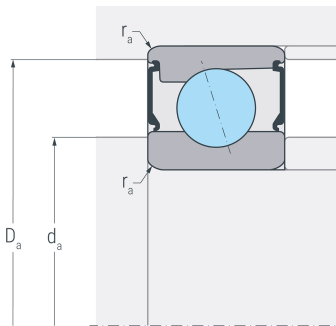
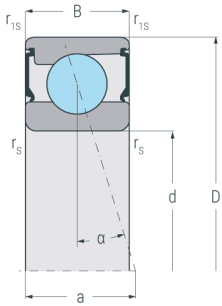


# B7024C.2RSD.T.P4S

Spindellager, angestellt, paar- oder satzweise, Druckwinkel 15°, beidseitig berührungsfrei abgedicht, be fettet, Hartgewebekäfig, eingeeengte Toleranzen, Ringe und Wälzkörper aus Qualitätswälzlagerstahl



## Abmessungen

<b>d</b>	(mm)	120	Bohrungsdurchmesser
<b>D</b>	(mm)	180	Außendurchmesser
<b>B</b>	(mm)	28	Breite
<b>a</b>	(mm)	34	Stützweite
<b>r<sub>s min</sub></b>	(mm)	2	minimaler Kantenabstand
<b>r<sub>1s min</sub></b>	(mm)	1	minimaler Kantenabstand

## Druckwinkel

<b>α</b>	(°)	15	Druckwinkel
----------	-----	----	-------------

## Anschlussmaße

<b>d<sub>a h12</sub></b>	(mm)	131	Durchmesser der Wellenschulter
<b>D<sub>a H12</sub></b>	(mm)	169	Durchmesser der Gehäuseschulter
<b>r<sub>a max</sub></b>	(mm)	2	maximaler Rundungsradius
<b>r<sub>b max</sub></b>	(mm)	1	maximaler Rundungsradius

## Gewicht

<b>kg</b>		2.07	Gewicht
-----------	--	------	---------

# B7024C.2RSD.T.P4S

Spindellager, angestellt, paar- oder satzweise, Druckwinkel 15°, beidseitig berührungsfrei abgedicht, befettet, Hartgewebekäfig, eingeeengte Toleranzen, Ringe und Wälzkörper aus Qualitätswälzlagerstahl

## Leistungsdaten

<b>C<sub>r</sub></b>	(kN)	112	dynamische Tragzahl, radial
<b>C<sub>0r</sub></b>	(kN)	107	statische Tragzahl, radial
<b>C<sub>ur</sub></b>	(kN)	4.56	Ermüdungsgrenzbelastung, radial
<b>n<sub>G Grease</sub></b>	(min <sup>-1</sup> )	7500	Grenzdrehzahl, Fettschmierung
<b>F<sub>V L</sub></b>	(N)	660	Vorspannkraft, leicht
<b>F<sub>V M</sub></b>	(N)	2110	Vorspannkraft, mittel
<b>F<sub>V S</sub></b>	(N)	4310	Vorspannkraft, schwer
<b>C<sub>a L</sub></b>	(N/μm)	124	axiale Steifigkeit, leicht
<b>C<sub>a M</sub></b>	(N/μm)	209.5	axiale Steifigkeit, mittel
<b>C<sub>a S</sub></b>	(N/μm)	302	axiale Steifigkeit, schwer
<b>K<sub>aE L</sub></b>	(N)	2030	Abhebekraft, leicht
<b>K<sub>aE M</sub></b>	(N)	7040	Abhebekraft, mittel
<b>K<sub>aE S</sub></b>	(N)	15400	Abhebekraft, schwer