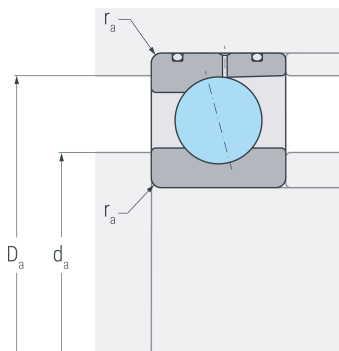
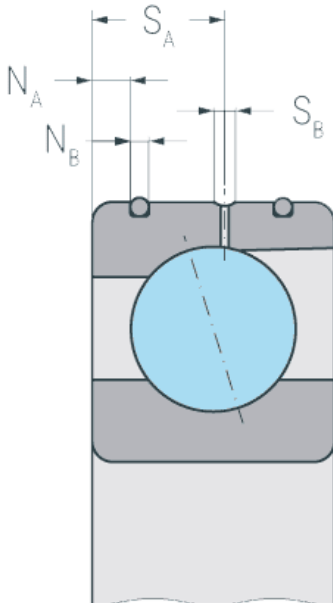
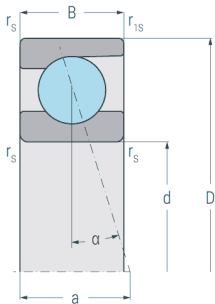


# B71920C.DLR.T.P4S

Spindellager, angestellt, paar- oder satzweise, Druckwinkel 15°, eine Schmierrille mit zwei Schmierbohrungen, zwei Ringnuten mit O-Ringen, Hartgewebekäfig, eingengte Toleranzen, Ringe und Wälzkörper aus Qualitätswälzlagerstahl



## Abmessungen

<b>d</b>	(mm)	100	Bohrungsdurchmesser
<b>D</b>	(mm)	140	Außendurchmesser
<b>B</b>	(mm)	20	Breite
<b>a</b>	(mm)	26	Stützweite
<b>r<sub>s min</sub></b>	(mm)	0.6	minimaler Kantenabstand
<b>r<sub>1s min</sub></b>	(mm)	0.6	minimaler Kantenabstand

## Druckwinkel

<b>α</b>	(°)	15	Druckwinkel
----------	-----	----	-------------

## DLR-Abmessung

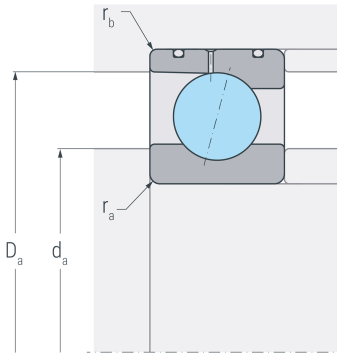
<b>N<sub>B</sub></b>	(mm)	1.8	Breite der Nut
<b>N<sub>A</sub></b>	(mm)	4	Abstand der Nut
<b>S<sub>B</sub></b>	(mm)	2.6	Breite der Schmierrille
<b>S<sub>A</sub></b>	(mm)	12	Abstand der Schmierrille

## Gewicht

<b>kg</b>		0.882	Gewicht
-----------	--	-------	---------

# B71920C.DLR.T.P4S

Spindellager, angestellt, paar- oder satzweise, Druckwinkel 15°, eine Schmierrille mit zwei Schmierbohrungen, zwei Ringnuten mit O-Ringen, Hartgewebekäfig, eingengte Toleranzen, Ringe und Wälzkörper aus Qualitätswälzlagerstahl



## Anschlussmaße

<b>d<sub>a</sub> h12</b>	(mm)	107	Durchmesser der Wellenschulter
<b>D<sub>a</sub> H12</b>	(mm)	133	Durchmesser der Gehäuseschulter
<b>r<sub>a</sub> max</b>	(mm)	0.6	maximaler Rundungsradius
<b>r<sub>b</sub> max</b>	(mm)	0.6	maximaler Rundungsradius

## Leistungsdaten

<b>C<sub>r</sub></b>	(kN)	58.4	dynamische Tragzahl, radial
<b>C<sub>0r</sub></b>	(kN)	57.2	statische Tragzahl, radial
<b>C<sub>ur</sub></b>	(kN)	2.71	Ermüdungsgrenzbelastung, radial
<b>n<sub>G oil</sub></b>	(min <sup>-1</sup> )	14000	Grenzdrehzahl, Ölschmierung
<b>F<sub>VL</sub></b>	(N)	320	Vorspannkraft, leicht
<b>F<sub>VM</sub></b>	(N)	1060	Vorspannkraft, mittel
<b>F<sub>VS</sub></b>	(N)	2195	Vorspannkraft, schwer
<b>C<sub>aL</sub></b>	(N/μm)	93.9	axiale Steifigkeit, leicht
<b>C<sub>aM</sub></b>	(N/μm)	162	axiale Steifigkeit, mittel
<b>C<sub>aS</sub></b>	(N/μm)	234.1	axiale Steifigkeit, schwer
<b>K<sub>aEL</sub></b>	(N)	980	Abhebekraft, leicht
<b>K<sub>aEM</sub></b>	(N)	3520	Abhebekraft, mittel
<b>K<sub>aES</sub></b>	(N)	7830	Abhebekraft, schwer