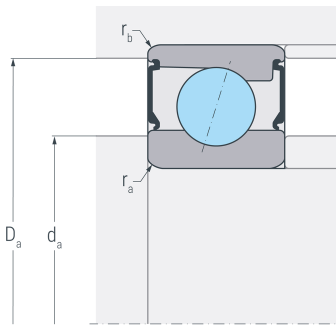
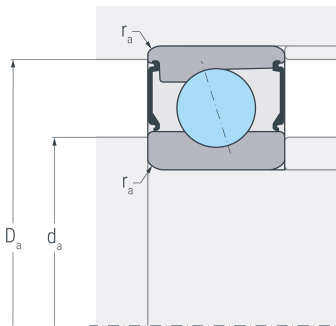
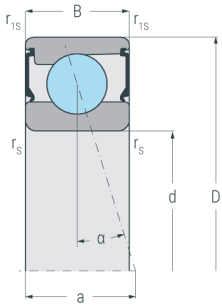


B71920E.2RSD.T.P4S

Spindellager, angestellt, paar- oder satzweise, Druckwinkel 25°, beidseitig berührungsfrei abgedicht, be fettet, Hartgewebekäfig, eingeeengte Toleranzen, Ringe und Wälzkörper aus Qualitätswälzlagerstahl



Abmessungen

| | | | |
|---------------------------|------|-----|-------------------------|
| d | (mm) | 100 | Bohrungsdurchmesser |
| D | (mm) | 140 | Außendurchmesser |
| B | (mm) | 20 | Breite |
| a | (mm) | 38 | Stützweite |
| r_{s min} | (mm) | 0.6 | minimaler Kantenabstand |
| r_{1s min} | (mm) | 0.6 | minimaler Kantenabstand |

Druckwinkel

| | | | |
|----------|-----|----|-------------|
| α | (°) | 25 | Druckwinkel |
|----------|-----|----|-------------|

Anschlussmaße

| | | | |
|--------------------------|------|-----|---------------------------------|
| d_{a h12} | (mm) | 107 | Durchmesser der Wellenschulter |
| D_{a H12} | (mm) | 133 | Durchmesser der Gehäuseschulter |
| r_{a max} | (mm) | 0.6 | maximaler Rundungsradius |
| r_{b max} | (mm) | 0.6 | maximaler Rundungsradius |

Gewicht

| | | | |
|-----------|--|-------|---------|
| kg | | 0.882 | Gewicht |
|-----------|--|-------|---------|

B71920E.2RSD.T.P4S

Spindellager, angestellt, paar- oder satzweise, Druckwinkel 25°, beidseitig berührungsfrei abgedicht, befettet, Hartgewebekäfig, eingeengte Toleranzen, Ringe und Wälzkörper aus Qualitätswälzlagerstahl

Leistungsdaten

| | | | |
|-----------------------------|----------------------|-------|---------------------------------|
| C_r | (kN) | 55.9 | dynamische Tragzahl, radial |
| C_{0r} | (kN) | 53.3 | statische Tragzahl, radial |
| C_{ur} | (kN) | 2.52 | Ermüdungsgrenzbelastung, radial |
| n_{G Grease} | (min ⁻¹) | 8500 | Grenzdrehzahl, Fettschmierung |
| F_{V L} | (N) | 455 | Vorspannkraft, leicht |
| F_{V M} | (N) | 1630 | Vorspannkraft, mittel |
| F_{V S} | (N) | 3440 | Vorspannkraft, schwer |
| C_{a L} | (N/μm) | 220.5 | axiale Steifigkeit, leicht |
| C_{a M} | (N/μm) | 355 | axiale Steifigkeit, mittel |
| C_{a S} | (N/μm) | 482 | axiale Steifigkeit, schwer |
| K_{aE L} | (N) | 1320 | Abhebekraft, leicht |
| K_{aE M} | (N) | 4900 | Abhebekraft, mittel |
| K_{aE S} | (N) | 10700 | Abhebekraft, schwer |