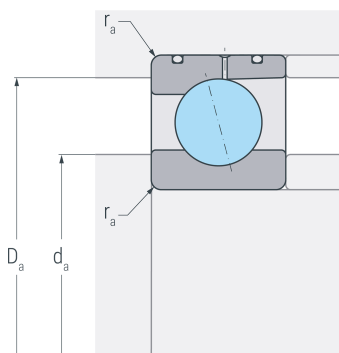
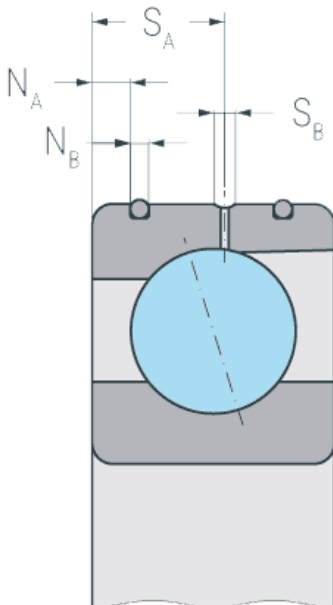
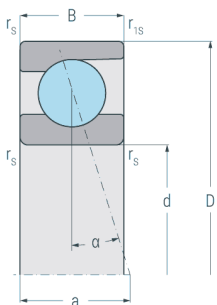


B71920E.DLR.T.P4S

Spindellager, angestellt, paar- oder satzweise, Druckwinkel 25°, eine Schmierrille mit zwei Schmierbohrungen, zwei Ringnuten mit O-Ringen, Hartgewebekäfig, eingengte Toleranzen, Ringe und Wälzkörper aus Qualitätswälzlagerstahl



Abmessungen

d	(mm)	100	Bohrungsdurchmesser
D	(mm)	140	Außendurchmesser
B	(mm)	20	Breite
a	(mm)	38	Stützweite
r_{s min}	(mm)	0.6	minimaler Kantenabstand
r_{1s min}	(mm)	0.6	minimaler Kantenabstand

Druckwinkel

α	(°)	25	Druckwinkel
----------	-----	----	-------------

DLR-Abmessung

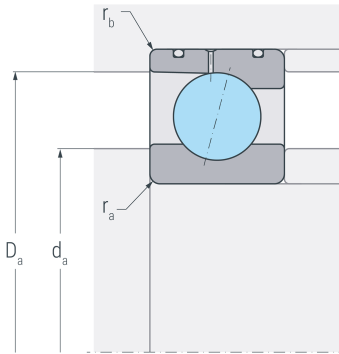
N_B	(mm)	1.8	Breite der Nut
N_A	(mm)	4	Abstand der Nut
S_B	(mm)	2.6	Breite der Schmierrille
S_A	(mm)	12	Abstand der Schmierrille

Gewicht

kg		0.882	Gewicht
-----------	--	-------	---------

B71920E.DLR.T.P4S

Spindellager, angestellt, paar- oder satzweise, Druckwinkel 25°, eine Schmierrille mit zwei Schmierbohrungen, zwei Ringnuten mit O-Ringen, Hartgewebekäfig, eingengte Toleranzen, Ringe und Wälzkörper aus Qualitätswälzlagerstahl



Anschlussmaße

d_a h12	(mm)	107	Durchmesser der Wellenschulter
D_a H12	(mm)	133	Durchmesser der Gehäuseschulter
r_a max	(mm)	0.6	maximaler Rundungsradius
r_b max	(mm)	0.6	maximaler Rundungsradius

Leistungsdaten

C_r	(kN)	55.9	dynamische Tragzahl, radial
C_{0r}	(kN)	53.3	statische Tragzahl, radial
C_{ur}	(kN)	2.52	Ermüdungsgrenzbelastung, radial
n_{G oil}	(min ⁻¹)	13000	Grenzdrehzahl, Ölschmierung
F_{VL}	(N)	455	Vorspannkraft, leicht
F_{VM}	(N)	1630	Vorspannkraft, mittel
F_{VS}	(N)	3440	Vorspannkraft, schwer
C_{aL}	(N/μm)	220.5	axiale Steifigkeit, leicht
C_{aM}	(N/μm)	355	axiale Steifigkeit, mittel
C_{aS}	(N/μm)	482	axiale Steifigkeit, schwer
K_{aEL}	(N)	1320	Abhebekraft, leicht
K_{aEM}	(N)	4900	Abhebekraft, mittel
K_{aES}	(N)	10700	Abhebekraft, schwer