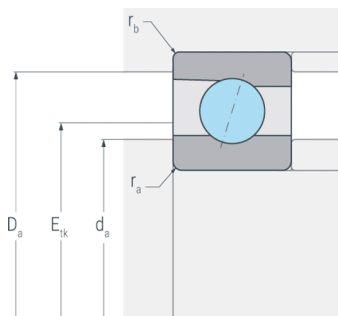
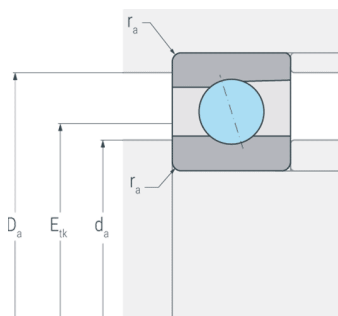
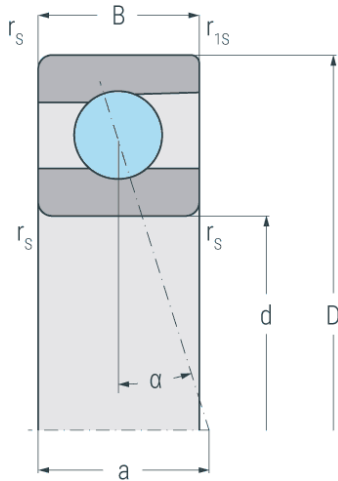


BS7012C.T.P4S

Spindellager für höhere Drehzahlen, angestellt, paar- oder satzweise, Druckwinkel 17°, Hartgewebekäfig, eingengte Toleranzen, Ringe und Wälzkörper aus Qualitätswälzlagerstahl



Abmessungen

d	(mm)	60	Bohrungsdurchmesser
D	(mm)	95	Außendurchmesser
B	(mm)	18	Breite
a	(mm)	21	Stützweite
r_{s min}	(mm)	1.1	minimaler Kantenabstand
r_{1s min}	(mm)	0.6	minimaler Kantenabstand

Druckwinkel

α	(°)	17	Druckwinkel
----------	-----	----	-------------

Anschlussmaße

d_{a H12}	(mm)	67	Durchmesser der Wellenschulter
D_{a H12}	(mm)	88	Durchmesser der Gehäuseschulter
r_{a max}	(mm)	1.1	maximaler Rundungsradius
r_{b max}	(mm)	0.6	maximaler Rundungsradius
E_{tk}	(mm)	74.9	Einspritzteilkreis

Gewicht

kg		0.402	Gewicht
-----------	--	-------	---------



BS7012C.T.P4S

Spindellager für höhere Drehzahlen, angestellt, paar- oder satzweise, Druckwinkel 17°, Hartgewebekäfig, eingengte Toleranzen, Ringe und Wälzkörper aus Qualitätswälzlagerstahl

Leistungsdaten

C_r	(kN)	27.3	dynamische Tragzahl, radial
C_{0r}	(kN)	16.2	statische Tragzahl, radial
C_{ur}	(kN)	0.847	Ermüdungsgrenzbelastung, radial
n_{G Grease}	(min ⁻¹)	21000	Grenzdrehzahl, Fettschmierung
n_{G Oil}	(min ⁻¹)	32000	Grenzdrehzahl, Ölschmierung
F_{VL}	(N)	122	Vorspannkraft, leicht
F_{VM}	(N)	323	Vorspannkraft, mittel
F_{VS}	(N)	680	Vorspannkraft, schwer
C_{aL}	(N/μm)	57	axiale Steifigkeit, leicht
C_{aM}	(N/μm)	84	axiale Steifigkeit, mittel
C_{aS}	(N/μm)	115	axiale Steifigkeit, schwer
K_{aEL}	(N)	358	Abhebekraft, leicht
K_{aEM}	(N)	981	Abhebekraft, mittel
K_{aES}	(N)	2150	Abhebekraft, schwer