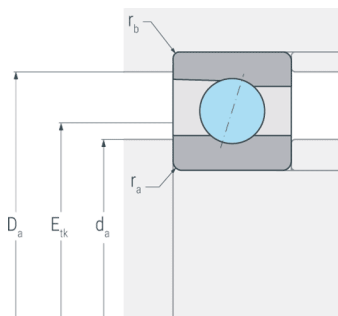
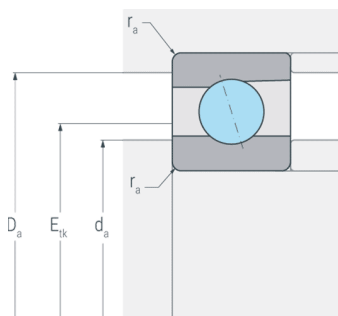
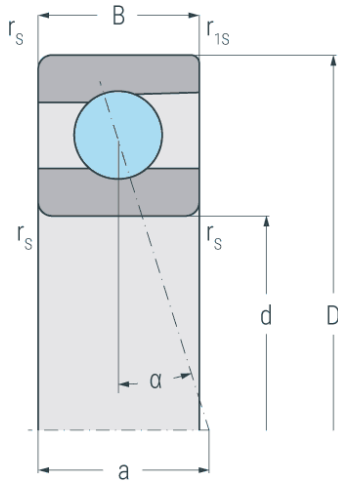


# BS71920C.T.P4S

Spindellager für höhere Drehzahlen, angestellt, paar- oder satzweise, Druckwinkel 17°, Hartgewebekäfig, eingengte Toleranzen, Ringe und Wälzkörper aus Qualitätswälzlagerstahl



## Abmessungen

<b>d</b>	(mm)	100	Bohrungsdurchmesser
<b>D</b>	(mm)	140	Außendurchmesser
<b>B</b>	(mm)	20	Breite
<b>a</b>	(mm)	28	Stützweite
<b>r<sub>s min</sub></b>	(mm)	0.6	minimaler Kantenabstand
<b>r<sub>1s min</sub></b>	(mm)	0.6	minimaler Kantenabstand

## Druckwinkel

<b><math>\alpha</math></b>	(°)	17	Druckwinkel
----------------------------	-----	----	-------------

## Anschlussmaße

<b>d<sub>a H12</sub></b>	(mm)	107	Durchmesser der Wellenschulter
<b>D<sub>a H12</sub></b>	(mm)	133	Durchmesser der Gehäuseschulter
<b>r<sub>a max</sub></b>	(mm)	0.6	maximaler Rundungsradius
<b>r<sub>b max</sub></b>	(mm)	0.6	maximaler Rundungsradius
<b>E<sub>tk</sub></b>	(mm)	116.7	Einspritzteilkreis

## Gewicht

<b>kg</b>		0.65	Gewicht
-----------	--	------	---------

# BS71920C.T.P4S

Spindellager für höhere Drehzahlen, angestellt, paar- oder satzweise, Druckwinkel 17°, Hartgewebekäfig, eingengte Toleranzen, Ringe und Wälzkörper aus Qualitätswälzlagerstahl

## Leistungsdaten

<b>C<sub>r</sub></b>	(kN)	47	dynamische Tragzahl, radial
<b>C<sub>Or</sub></b>	(kN)	33.8	statische Tragzahl, radial
<b>C<sub>ur</sub></b>	(kN)	1.61	Ermüdungsgrenzbelastung, radial
<b>n<sub>G Grease</sub></b>	(min <sup>-1</sup> )	14000	Grenzdrehzahl, Fettschmierung
<b>n<sub>G Oil</sub></b>	(min <sup>-1</sup> )	20000	Grenzdrehzahl, Ölschmierung
<b>F<sub>VL</sub></b>	(N)	246	Vorspannkraft, leicht
<b>F<sub>VM</sub></b>	(N)	739	Vorspannkraft, mittel
<b>F<sub>VS</sub></b>	(N)	1478	Vorspannkraft, schwer
<b>C<sub>aL</sub></b>	(N/μm)	97	axiale Steifigkeit, leicht
<b>C<sub>aM</sub></b>	(N/μm)	148	axiale Steifigkeit, mittel
<b>C<sub>aS</sub></b>	(N/μm)	198	axiale Steifigkeit, schwer
<b>K<sub>aEL</sub></b>	(N)	790	Abhebekraft, leicht
<b>K<sub>aEM</sub></b>	(N)	2160	Abhebekraft, mittel
<b>K<sub>aES</sub></b>	(N)	4750	Abhebekraft, schwer