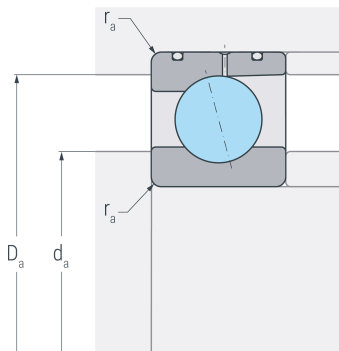
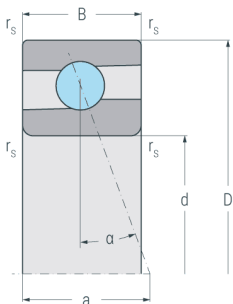
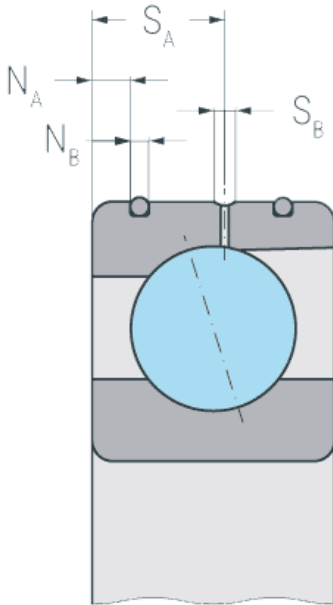


HC7010C.DLR.T.P4S

Hochgeschwindigkeits-Spindellager, angestellt, paar- oder satzweise, Druckwinkel 15°, eine Schmierille mit zwei Schmierbohrungen, zwei Ringnuten mit O-Ringen, Hartgewebekäfig, eingengte Toleranzen, Ringe aus Qualitätswälzlagerstahl, Wälzkörper aus Siliziumnitrid



Abmessungen

d	(mm)	50	Bohrungsdurchmesser
D	(mm)	80	Außendurchmesser
B	(mm)	16	Breite
a	(mm)	17	Stützweite
r_{s min}	(mm)	1	minimaler Kantenabstand

Druckwinkel

α	(°)	15	Druckwinkel
----------	-----	----	-------------

DLR-Abmessung

N_B	(mm)	1.5	Breite der Nut
N_A	(mm)	3.4	Abstand der Nut
S_B	(mm)	1.4	Breite der Schmierrille
S_A	(mm)	9.3	Abstand der Schmierrille

Anschlussmaße

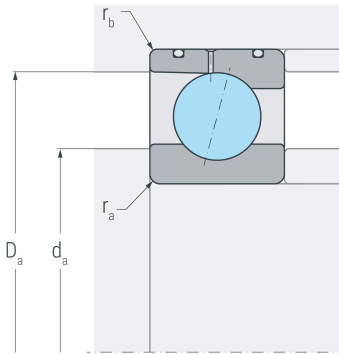
d_a h12	(mm)	56	Durchmesser der Wellenschulter
D_a H12	(mm)	74	Durchmesser der Gehäuseschulter
r_{a max}	(mm)	1	maximaler Rundungsradius

Gewicht

kg	0.279	Gewicht
-----------	-------	---------

HC7010C.DLR.T.P4S

Hochgeschwindigkeits-Spindellager, angestellt, paar- oder satzweise, Druckwinkel 15°, eine Schmierille mit zwei Schmierbohrungen, zwei Ringnuten mit O-Ringen, Hartgewebekäfig, eingengte Toleranzen, Ringe aus Qualitätswälzlagerstahl, Wälzkörper aus Siliziumnitrid



Leistungsdaten

C_r	(kN)	13.2	dynamische Tragzahl, radial
C_{0r}	(kN)	7.5	statische Tragzahl, radial
C_{ur}	(kN)	0.298	Ermüdungsgrenzbelastung, radial
n_{G oil}	(min ⁻¹)	48000	Grenzdrehzahl, Ölschmierung
F_{VL}	(N)	32	Vorspannkraft, leicht
F_{VM}	(N)	96	Vorspannkraft, mittel
F_{VS}	(N)	192	Vorspannkraft, schwer
C_{aL}	(N/μm)	36	axiale Steifigkeit, leicht
C_{aM}	(N/μm)	55	axiale Steifigkeit, mittel
C_{aS}	(N/μm)	75	axiale Steifigkeit, schwer
K_{aEL}	(N)	95	Abhebekraft, leicht
K_{aEM}	(N)	294	Abhebekraft, mittel
K_{aES}	(N)	610	Abhebekraft, schwer