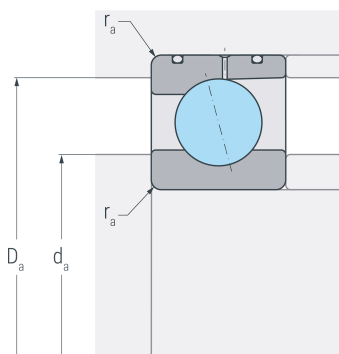


# HC7014E.DLR.T.P4S

Hochgeschwindigkeits-Hybridspindellager, angestellt, paar- oder satzweise, Druckwinkel 25°, eine Schmierille mit zwei Schmierbohrungen, zwei Ringnuten mit O-Ringen, Hartgewebekäfig, eingengte Toleranzen, Ringe aus Qualitätswälzlagerstahl, Wälzkörper aus Siliziumnitrid



## Abmessungen

<b>d</b>	(mm)	70	Bohrungsdurchmesser
<b>D</b>	(mm)	110	Außendurchmesser
<b>B</b>	(mm)	20	Breite
<b>a</b>	(mm)	31	Stützweite
<b>r<sub>s min</sub></b>	(mm)	1.1	minimaler Kantenabstand

## Druckwinkel

<b>α</b>	(°)	25	Druckwinkel
----------	-----	----	-------------

## DLR-Abmessung

<b>N<sub>B</sub></b>	(mm)	1.8	Breite der Nut
<b>N<sub>A</sub></b>	(mm)	4	Abstand der Nut
<b>S<sub>B</sub></b>	(mm)	1.6	Breite der Schmierrille
<b>S<sub>A</sub></b>	(mm)	11.6	Abstand der Schmierrille

## Anschlussmaße

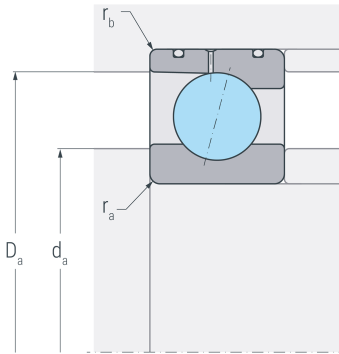
<b>d<sub>a</sub> h12</b>	(mm)	77	Durchmesser der Wellenschulter
<b>D<sub>a</sub> H12</b>	(mm)	102	Durchmesser der Gehäuseschulter
<b>r<sub>a max</sub></b>	(mm)	1	maximaler Rundungsradius

## Gewicht

<b>kg</b>		0.636	Gewicht
-----------	--	-------	---------

# HC7014E.DLR.T.P4S

Hochgeschwindigkeits-Hybridspindellager, angestellt, paar- oder satzweise, Druckwinkel 25°, eine Schmierille mit zwei Schmierbohrungen, zwei Ringnuten mit O-Ringen, Hartgewebekäfig, eingengte Toleranzen, Ringe aus Qualitätswälzlagerstahl, Wälzkörper aus Siliziumnitrid



## Leistungsdaten

<b>C<sub>r</sub></b>	(kN)	24.6	dynamische Tragzahl, radial
<b>C<sub>0r</sub></b>	(kN)	15	statische Tragzahl, radial
<b>C<sub>ur</sub></b>	(kN)	0.594	Ermüdungsgrenzbelastung, radial
<b>n<sub>G oil</sub></b>	(min <sup>-1</sup> )	32000	Grenzdrehzahl, Ölschmierung
<b>F<sub>VL</sub></b>	(N)	101	Vorspannkraft, leicht
<b>F<sub>VM</sub></b>	(N)	303	Vorspannkraft, mittel
<b>F<sub>VS</sub></b>	(N)	606	Vorspannkraft, schwer
<b>C<sub>aL</sub></b>	(N/μm)	131.6	axiale Steifigkeit, leicht
<b>C<sub>aM</sub></b>	(N/μm)	195	axiale Steifigkeit, mittel
<b>C<sub>aS</sub></b>	(N/μm)	252	axiale Steifigkeit, schwer
<b>K<sub>aEL</sub></b>	(N)	292	Abhebekraft, leicht
<b>K<sub>aEM</sub></b>	(N)	892	Abhebekraft, mittel
<b>K<sub>aES</sub></b>	(N)	1807	Abhebekraft, schwer