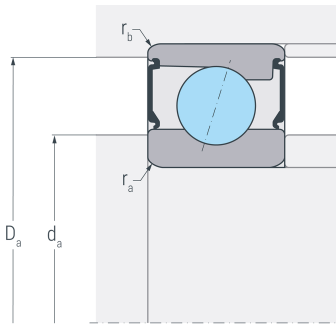
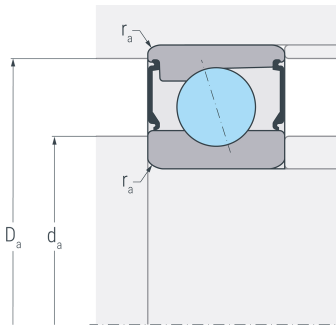
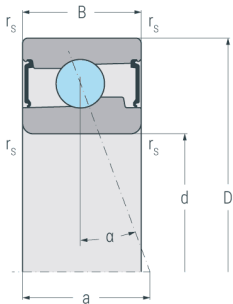


# HC7020E.2RSD.T.P4S

Hochgeschwindigkeits-Hybridspindellager, angestellt, paar- oder satzweise, Druckwinkel 25°, beidseitig berührungsfrei abgedicht, Hartgewebekäfig, eingengte Toleranzen, Ringe aus Qualitätswälzlagerstahl, Wälzkörper aus Siliziumnitrid



## Abmessungen

<b>d</b>	(mm)	100	Bohrungsdurchmesser
<b>D</b>	(mm)	150	Außendurchmesser
<b>B</b>	(mm)	24	Breite
<b>a</b>	(mm)	41	Stützweite
<b>r<sub>s min</sub></b>	(mm)	1.5	minimaler Kantenabstand

## Druckwinkel

<b>α</b>	(°)	25	Druckwinkel
----------	-----	----	-------------

## Anschlussmaße

<b>d<sub>a h12</sub></b>	(mm)	110	Durchmesser der Wellenschulter
<b>D<sub>a H12</sub></b>	(mm)	141	Durchmesser der Gehäuseschulter
<b>r<sub>a max</sub></b>	(mm)	1.5	maximaler Rundungsradius

## Gewicht

<b>kg</b>		1.33	Gewicht
-----------	--	------	---------

# HC7020E.2RSD.T.P4S

Hochgeschwindigkeits-Hybridspindellager, angestellt, paar- oder satzweise, Druckwinkel 25°, beidseitig berührungsfrei abgedicht, Hartgewebekäfig, eingeengte Toleranzen, Ringe aus Qualitätswälzlagerstahl, Wälzkörper aus Siliziumnitrid

## Leistungsdaten

$C_r$	(kN)	36.1	dynamische Tragzahl, radial
$C_{0r}$	(kN)	24.9	statische Tragzahl, radial
$C_{ur}$	(kN)	0.882	Ermüdungsgrenzbelastung, radial
$n_{G \text{ Grease}}$	(min <sup>-1</sup> )	15000	Grenzdrehzahl, Fettschmierung
$F_{VL}$	(N)	148	Vorspannkraft, leicht
$F_{VM}$	(N)	444	Vorspannkraft, mittel
$F_{VS}$	(N)	888	Vorspannkraft, schwer
$C_{aL}$	(N/μm)	173	axiale Steifigkeit, leicht
$C_{aM}$	(N/μm)	255	axiale Steifigkeit, mittel
$C_{aS}$	(N/μm)	330	axiale Steifigkeit, schwer
$K_{aEL}$	(N)	428	Abhebekraft, leicht
$K_{aEM}$	(N)	1297	Abhebekraft, mittel
$K_{aES}$	(N)	2631	Abhebekraft, schwer