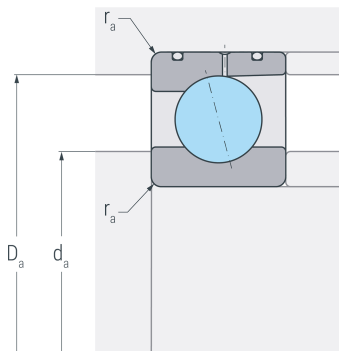


HC7020E.DLR.T.P4S

Hochgeschwindigkeits-Hybridspindellager, angestellt, paar- oder satzweise, Druckwinkel 25°, eine Schmierille mit zwei Schmierbohrungen, zwei Ringnuten mit O-Ringen, Hartgewebekäfig, eingengte Toleranzen, Ringe aus Qualitätswälzlagerstahl, Wälzkörper aus Siliziumnitrid



Abmessungen

d	(mm)	100	Bohrungsdurchmesser
D	(mm)	150	Außendurchmesser
B	(mm)	24	Breite
a	(mm)	41	Stützweite
r_{s min}	(mm)	1.5	minimaler Kantenabstand

Druckwinkel

α	(°)	25	Druckwinkel
----------	-----	----	-------------

DLR-Abmessung

N_B	(mm)	1.8	Breite der Nut
N_A	(mm)	5.5	Abstand der Nut
S_B	(mm)	2.6	Breite der Schmierrille
S_A	(mm)	14.5	Abstand der Schmierrille

Anschlussmaße

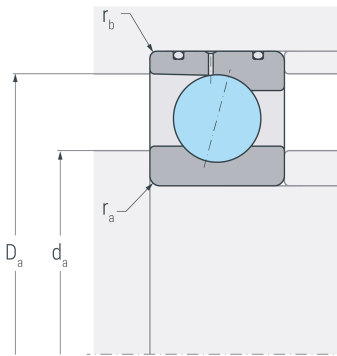
d_a h12	(mm)	110	Durchmesser der Wellenschulter
D_a H12	(mm)	141	Durchmesser der Gehäuseschulter
r_{a max}	(mm)	1.5	maximaler Rundungsradius

Gewicht

kg		1.33	Gewicht
-----------	--	------	---------

HC7020E.DLR.T.P4S

Hochgeschwindigkeits-Hybridspindellager, angestellt, paar- oder satzweise, Druckwinkel 25°, eine Schmierille mit zwei Schmierbohrungen, zwei Ringnuten mit O-Ringen, Hartgewebekäfig, eingengte Toleranzen, Ringe aus Qualitätswälzlagerstahl, Wälzkörper aus Siliziumnitrid



Leistungsdaten

C_r	(kN)	36.1	dynamische Tragzahl, radial
C_{0r}	(kN)	24.9	statische Tragzahl, radial
C_{ur}	(kN)	0.882	Ermüdungsgrenzbelastung, radial
$n_{G\ oil}$	(min ⁻¹)	22000	Grenzdrehzahl, Ölschmierung
F_{VL}	(N)	148	Vorspannkraft, leicht
F_{VM}	(N)	444	Vorspannkraft, mittel
F_{VS}	(N)	888	Vorspannkraft, schwer
C_{aL}	(N/μm)	173	axiale Steifigkeit, leicht
C_{aM}	(N/μm)	255	axiale Steifigkeit, mittel
C_{aS}	(N/μm)	330	axiale Steifigkeit, schwer
K_{aEL}	(N)	428	Abhebekraft, leicht
K_{aEM}	(N)	1297	Abhebekraft, mittel
K_{aES}	(N)	2631	Abhebekraft, schwer