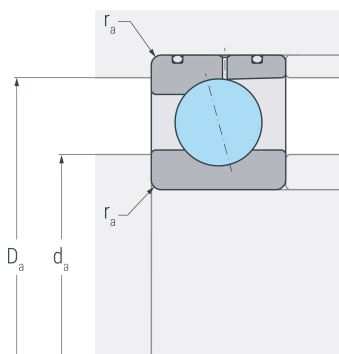
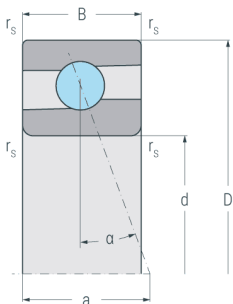
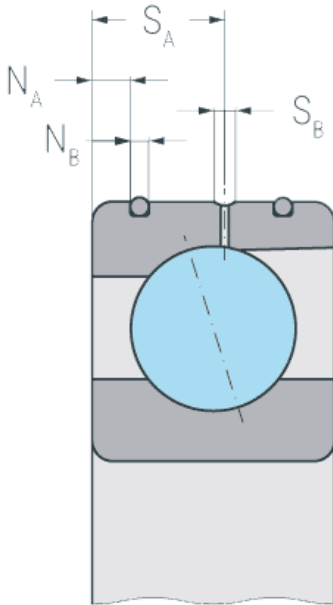


# HC7022C.DLR.T.P4S

Hochgeschwindigkeits-Spindellager, angestellt, paar- oder satzweise, Druckwinkel 15°, eine Schmierille mit zwei Schmierbohrungen, zwei Ringnuten mit O-Ringen, Hartgewebekäfig, eingengte Toleranzen, Ringe aus Qualitätswälzlagerstahl, Wälzkörper aus Siliziumnitrid



## Abmessungen

<b>d</b>	(mm)	110	Bohrungsdurchmesser
<b>D</b>	(mm)	170	Außendurchmesser
<b>B</b>	(mm)	28	Breite
<b>a</b>	(mm)	33	Stützweite
<b>r<sub>s min</sub></b>	(mm)	2	minimaler Kantenabstand

## Druckwinkel

<b>α</b>	(°)	15	Druckwinkel
----------	-----	----	-------------

## DLR-Abmessung

<b>N<sub>B</sub></b>	(mm)	2	Breite der Nut
<b>N<sub>A</sub></b>	(mm)	6	Abstand der Nut
<b>S<sub>B</sub></b>	(mm)	2.6	Breite der Schmierrille
<b>S<sub>A</sub></b>	(mm)	16.2	Abstand der Schmierrille

## Anschlussmaße

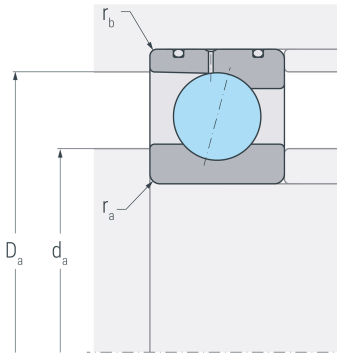
<b>d<sub>a</sub> h12</b>	(mm)	121	Durchmesser der Wellenschulter
<b>D<sub>a</sub> H12</b>	(mm)	159	Durchmesser der Gehäuseschulter
<b>r<sub>a max</sub></b>	(mm)	2	maximaler Rundungsradius

## Gewicht

<b>kg</b>		2.1	Gewicht
-----------	--	-----	---------

# HC7022C.DLR.T.P4S

Hochgeschwindigkeits-Spindellager, angestellt, paar- oder satzweise, Druckwinkel 15°, eine Schmierille mit zwei Schmierbohrungen, zwei Ringnuten mit O-Ringen, Hartgewebekäfig, eingengte Toleranzen, Ringe aus Qualitätswälzlagerstahl, Wälzkörper aus Siliziumnitrid



## Leistungsdaten

$C_r$	(kN)	50.4	dynamische Tragzahl, radial
$C_{0r}$	(kN)	34.8	statische Tragzahl, radial
$C_{ur}$	(kN)	1.17	Ermüdungsgrenzbelastung, radial
$n_{G\ oil}$	(min <sup>-1</sup> )	23000	Grenzdrehzahl, Ölschmierung
$F_{VL}$	(N)	118	Vorspannkraft, leicht
$F_{VM}$	(N)	354	Vorspannkraft, mittel
$F_{VS}$	(N)	708	Vorspannkraft, schwer
$C_{aL}$	(N/μm)	76	axiale Steifigkeit, leicht
$C_{aM}$	(N/μm)	117	axiale Steifigkeit, mittel
$C_{aS}$	(N/μm)	157	axiale Steifigkeit, schwer
$K_{aEL}$	(N)	349	Abhebekraft, leicht
$K_{aEM}$	(N)	1086	Abhebekraft, mittel
$K_{aES}$	(N)	2254	Abhebekraft, schwer