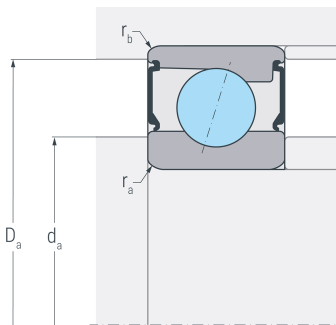
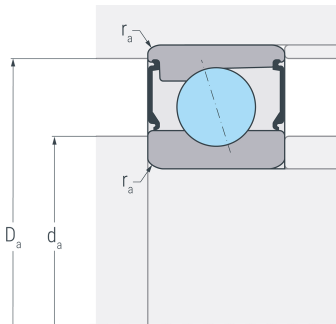
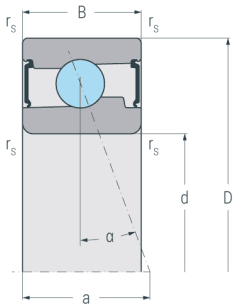


HC71916E.2RSD.T.P4S

Hochgeschwindigkeits-Hybridspindellager, angestellt, paar- oder satzweise, Druckwinkel 25°, beidseitig berührungsfrei abgedicht, Hartgewebekäfig, eingengte Toleranzen, Ringe aus Qualitätswälzlagerstahl, Wälzkörper aus Siliziumnitrid



Abmessungen

d	(mm)	80	Bohrungsdurchmesser
D	(mm)	110	Außendurchmesser
B	(mm)	16	Breite
a	(mm)	30	Stützweite
r_{s min}	(mm)	1	minimaler Kantenabstand

Druckwinkel

α	(°)	25	Druckwinkel
----------	-----	----	-------------

Anschlussmaße

d_{a h12}	(mm)	86	Durchmesser der Wellenschulter
D_{a H12}	(mm)	104	Durchmesser der Gehäuseschulter
r_{a max}	(mm)	0.6	maximaler Rundungsradius

Gewicht

kg		0.385	Gewicht
-----------	--	-------	---------

HC71916E.2RSD.T.P4S

Hochgeschwindigkeits-Hybridspindellager, angestellt, paar- oder satzweise, Druckwinkel 25°, beidseitig berührungsfrei abgedicht, Hartgewebekäfig, eingeengte Toleranzen, Ringe aus Qualitätswälzlagerstahl, Wälzkörper aus Siliziumnitrid

Leistungsdaten

C_r	(kN)	19.4	dynamische Tragzahl, radial
C_{0r}	(kN)	13.4	statische Tragzahl, radial
C_{ur}	(kN)	0.533	Ermüdungsgrenzbelastung, radial
n_{G Grease}	(min ⁻¹)	19000	Grenzdrehzahl, Fettschmierung
F_{VL}	(N)	81	Vorspannkraft, leicht
F_{VM}	(N)	243	Vorspannkraft, mittel
F_{VS}	(N)	486	Vorspannkraft, schwer
C_{aL}	(N/μm)	130	axiale Steifigkeit, leicht
C_{aM}	(N/μm)	194	axiale Steifigkeit, mittel
C_{aS}	(N/μm)	251	axiale Steifigkeit, schwer
K_{aEL}	(N)	234	Abhebekraft, leicht
K_{aEM}	(N)	714	Abhebekraft, mittel
K_{aES}	(N)	1448	Abhebekraft, schwer