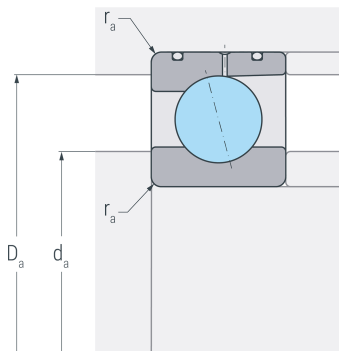


# HC71916E.DLR.T.P4S

Hochgeschwindigkeits-Hybridspindellager, angestellt, paar- oder satzweise, Druckwinkel 25°, eine Schmierille mit zwei Schmierbohrungen, zwei Ringnuten mit O-Ringen, Hartgewebekäfig, eingengte Toleranzen, Ringe aus Qualitätswälzlagerstahl, Wälzkörper aus Siliziumnitrid



## Abmessungen

<b>d</b>	(mm)	80	Bohrungsdurchmesser
<b>D</b>	(mm)	110	Außendurchmesser
<b>B</b>	(mm)	16	Breite
<b>a</b>	(mm)	30	Stützweite
<b>r<sub>s min</sub></b>	(mm)	1	minimaler Kantenabstand

## Druckwinkel

<b>α</b>	(°)	25	Druckwinkel
----------	-----	----	-------------

## DLR-Abmessung

<b>N<sub>B</sub></b>	(mm)	1.8	Breite der Nut
<b>N<sub>A</sub></b>	(mm)	3.1	Abstand der Nut
<b>S<sub>B</sub></b>	(mm)	1.6	Breite der Schmierrille
<b>S<sub>A</sub></b>	(mm)	9.3	Abstand der Schmierrille

## Anschlussmaße

<b>d<sub>a</sub> h12</b>	(mm)	86	Durchmesser der Wellenschulter
<b>D<sub>a</sub> H12</b>	(mm)	104	Durchmesser der Gehäuseschulter
<b>r<sub>a max</sub></b>	(mm)	0.6	maximaler Rundungsradius

## Gewicht

<b>kg</b>		0.385	Gewicht
-----------	--	-------	---------

# HC71916E.DLR.T.P4S

Hochgeschwindigkeits-Hybridspindellager, angestellt, paar- oder satzweise, Druckwinkel 25°, eine Schmierille mit zwei Schmierbohrungen, zwei Ringnuten mit O-Ringen, Hartgewebekäfig, eingengte Toleranzen, Ringe aus Qualitätswälzlagerstahl, Wälzkörper aus Siliziumnitrid



## Leistungsdaten

$C_r$	(kN)	19.4	dynamische Tragzahl, radial
$C_{0r}$	(kN)	13.4	statische Tragzahl, radial
$C_{ur}$	(kN)	0.533	Ermüdungsgrenzbelastung, radial
$n_{G\ oil}$	(min <sup>-1</sup> )	30000	Grenzdrehzahl, Ölschmierung
$F_{VL}$	(N)	81	Vorspannkraft, leicht
$F_{VM}$	(N)	243	Vorspannkraft, mittel
$F_{VS}$	(N)	486	Vorspannkraft, schwer
$C_{aL}$	(N/μm)	130	axiale Steifigkeit, leicht
$C_{aM}$	(N/μm)	194	axiale Steifigkeit, mittel
$C_{aS}$	(N/μm)	251	axiale Steifigkeit, schwer
$K_{aEL}$	(N)	234	Abhebekraft, leicht
$K_{aEM}$	(N)	714	Abhebekraft, mittel
$K_{aES}$	(N)	1448	Abhebekraft, schwer