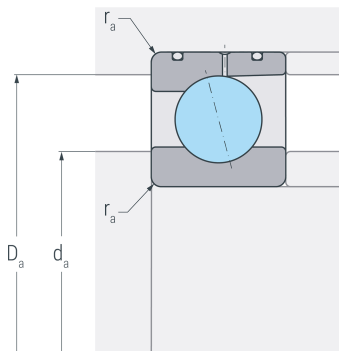


# HC71918C.DLR.T.P4S

Hochgeschwindigkeits-Spindellager, angestellt, paar- oder satzweise, Druckwinkel 15°, eine Schmierille mit zwei Schmierbohrungen, zwei Ringnuten mit O-Ringen, Hartgewebekäfig, eingengte Toleranzen, Ringe aus Qualitätswälzlagerstahl, Wälzkörper aus Siliziumnitrid



## Abmessungen

<b>d</b>	(mm)	90	Bohrungsdurchmesser
<b>D</b>	(mm)	125	Außendurchmesser
<b>B</b>	(mm)	18	Breite
<b>a</b>	(mm)	23	Stützweite
<b>r<sub>s min</sub></b>	(mm)	1.1	minimaler Kantenabstand

## Druckwinkel

<b>α</b>	(°)	15	Druckwinkel
----------	-----	----	-------------

## DLR-Abmessung

<b>N<sub>B</sub></b>	(mm)	1.8	Breite der Nut
<b>N<sub>A</sub></b>	(mm)	4	Abstand der Nut
<b>S<sub>B</sub></b>	(mm)	2.4	Breite der Schmierrille
<b>S<sub>A</sub></b>	(mm)	10.4	Abstand der Schmierrille

## Anschlussmaße

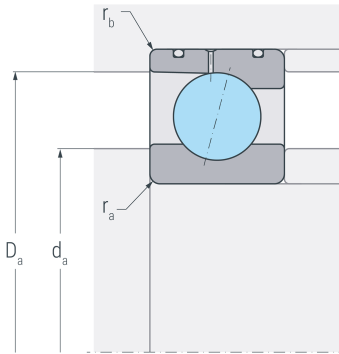
<b>d<sub>a</sub> h12</b>	(mm)	97	Durchmesser der Wellenschulter
<b>D<sub>a</sub> H12</b>	(mm)	119	Durchmesser der Gehäuseschulter
<b>r<sub>a max</sub></b>	(mm)	0.6	maximaler Rundungsradius

## Gewicht

<b>kg</b>		0.598	Gewicht
-----------	--	-------	---------

# HC71918C.DLR.T.P4S

Hochgeschwindigkeits-Spindellager, angestellt, paar- oder satzweise, Druckwinkel 15°, eine Schmierille mit zwei Schmierbohrungen, zwei Ringnuten mit O-Ringen, Hartgewebekäfig, eingengte Toleranzen, Ringe aus Qualitätswälzlagerstahl, Wälzkörper aus Siliziumnitrid



## Leistungsdaten

$C_r$	(kN)	23.4	dynamische Tragzahl, radial
$C_{0r}$	(kN)	17.2	statische Tragzahl, radial
$C_{ur}$	(kN)	0.659	Ermüdungsgrenzbelastung, radial
$n_{G\ oil}$	(min <sup>-1</sup> )	28000	Grenzdrehzahl, Ölschmierung
$F_{VL}$	(N)	57	Vorspannkraft, leicht
$F_{VM}$	(N)	171	Vorspannkraft, mittel
$F_{VS}$	(N)	342	Vorspannkraft, schwer
$C_{aL}$	(N/μm)	56	axiale Steifigkeit, leicht
$C_{aM}$	(N/μm)	87	axiale Steifigkeit, mittel
$C_{aS}$	(N/μm)	117	axiale Steifigkeit, schwer
$K_{aEL}$	(N)	168	Abhebekraft, leicht
$K_{aEM}$	(N)	520	Abhebekraft, mittel
$K_{aES}$	(N)	1078	Abhebekraft, schwer