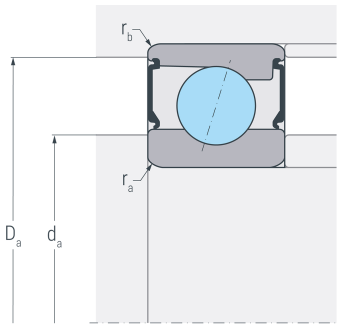
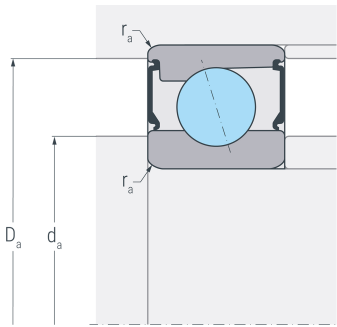
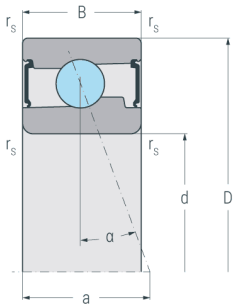


# HC71920E.2RSD.T.P4S

Hochgeschwindigkeits-Hybridspindellager, angestellt, paar- oder satzweise, Druckwinkel 25°, beidseitig berührungsfrei abgedicht, Hartgewebekäfig, eingengte Toleranzen, Ringe aus Qualitätswälzlagerstahl, Wälzkörper aus Siliziumnitrid



## Abmessungen

<b>d</b>	(mm)	100	Bohrungsdurchmesser
<b>D</b>	(mm)	140	Außendurchmesser
<b>B</b>	(mm)	20	Breite
<b>a</b>	(mm)	38	Stützweite
<b>r<sub>s min</sub></b>	(mm)	1.1	minimaler Kantenabstand

## Druckwinkel

<b>α</b>	(°)	25	Druckwinkel
----------	-----	----	-------------

## Anschlussmaße

<b>d<sub>a h12</sub></b>	(mm)	107	Durchmesser der Wellenschulter
<b>D<sub>a H12</sub></b>	(mm)	133	Durchmesser der Gehäuseschulter
<b>r<sub>a max</sub></b>	(mm)	0.6	maximaler Rundungsradius

## Gewicht

<b>kg</b>		0.855	Gewicht
-----------	--	-------	---------

# HC71920E.2RSD.T.P4S

Hochgeschwindigkeits-Hybridspindellager, angestellt, paar- oder satzweise, Druckwinkel 25°, beidseitig berührungsfrei abgedicht, Hartgewebekäfig, eingeengte Toleranzen, Ringe aus Qualitätswälzlagerstahl, Wälzkörper aus Siliziumnitrid

## Leistungsdaten

<b>C<sub>r</sub></b>	(kN)	27.5	dynamische Tragzahl, radial
<b>C<sub>0r</sub></b>	(kN)	20.4	statische Tragzahl, radial
<b>C<sub>ur</sub></b>	(kN)	0.737	Ermüdungsgrenzbelastung, radial
<b>n<sub>G Grease</sub></b>	(min <sup>-1</sup> )	15000	Grenzdrehzahl, Fettschmierung
<b>F<sub>VL</sub></b>	(N)	115	Vorspannkraft, leicht
<b>F<sub>VM</sub></b>	(N)	345	Vorspannkraft, mittel
<b>F<sub>VS</sub></b>	(N)	690	Vorspannkraft, schwer
<b>C<sub>aL</sub></b>	(N/μm)	164	axiale Steifigkeit, leicht
<b>C<sub>aM</sub></b>	(N/μm)	243	axiale Steifigkeit, mittel
<b>C<sub>aS</sub></b>	(N/μm)	314	axiale Steifigkeit, schwer
<b>K<sub>aEL</sub></b>	(N)	332	Abhebekraft, leicht
<b>K<sub>aEM</sub></b>	(N)	1009	Abhebekraft, mittel
<b>K<sub>aES</sub></b>	(N)	2046	Abhebekraft, schwer