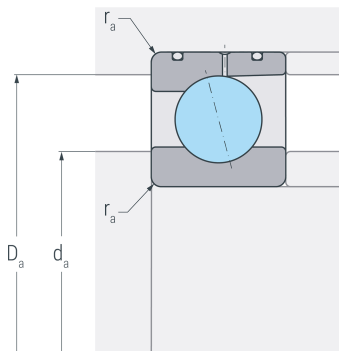


# HC71920E.DLR.T.P4S

Hochgeschwindigkeits-Hybridspindellager, angestellt, paar- oder satzweise, Druckwinkel 25°, eine Schmierille mit zwei Schmierbohrungen, zwei Ringnuten mit O-Ringen, Hartgewebekäfig, eingengte Toleranzen, Ringe aus Qualitätswälzlagerstahl, Wälzkörper aus Siliziumnitrid



## Abmessungen

<b>d</b>	(mm)	100	Bohrungsdurchmesser
<b>D</b>	(mm)	140	Außendurchmesser
<b>B</b>	(mm)	20	Breite
<b>a</b>	(mm)	38	Stützweite
<b>r<sub>s min</sub></b>	(mm)	1.1	minimaler Kantenabstand

## Druckwinkel

<b>α</b>	(°)	25	Druckwinkel
----------	-----	----	-------------

## DLR-Abmessung

<b>N<sub>B</sub></b>	(mm)	1.8	Breite der Nut
<b>N<sub>A</sub></b>	(mm)	4	Abstand der Nut
<b>S<sub>B</sub></b>	(mm)	2.6	Breite der Schmierrille
<b>S<sub>A</sub></b>	(mm)	12	Abstand der Schmierrille

## Anschlussmaße

<b>d<sub>a</sub> h12</b>	(mm)	107	Durchmesser der Wellenschulter
<b>D<sub>a</sub> H12</b>	(mm)	133	Durchmesser der Gehäuseschulter
<b>r<sub>a max</sub></b>	(mm)	0.6	maximaler Rundungsradius

## Gewicht

<b>kg</b>		0.855	Gewicht
-----------	--	-------	---------

# HC71920E.DLR.T.P4S

Hochgeschwindigkeits-Hybridspindellager, angestellt, paar- oder satzweise, Druckwinkel 25°, eine Schmierille mit zwei Schmierbohrungen, zwei Ringnuten mit O-Ringen, Hartgewebekäfig, eingengte Toleranzen, Ringe aus Qualitätswälzlagerstahl, Wälzkörper aus Siliziumnitrid



## Leistungsdaten

$C_r$	(kN)	27.5	dynamische Tragzahl, radial
$C_{0r}$	(kN)	20.4	statische Tragzahl, radial
$C_{ur}$	(kN)	0.737	Ermüdungsgrenzbelastung, radial
$n_{G\ oil}$	(min <sup>-1</sup> )	24000	Grenzdrehzahl, Ölschmierung
$F_{VL}$	(N)	115	Vorspannkraft, leicht
$F_{VM}$	(N)	345	Vorspannkraft, mittel
$F_{VS}$	(N)	690	Vorspannkraft, schwer
$C_{aL}$	(N/μm)	164	axiale Steifigkeit, leicht
$C_{aM}$	(N/μm)	243	axiale Steifigkeit, mittel
$C_{aS}$	(N/μm)	314	axiale Steifigkeit, schwer
$K_{aEL}$	(N)	332	Abhebekraft, leicht
$K_{aEM}$	(N)	1009	Abhebekraft, mittel
$K_{aES}$	(N)	2046	Abhebekraft, schwer