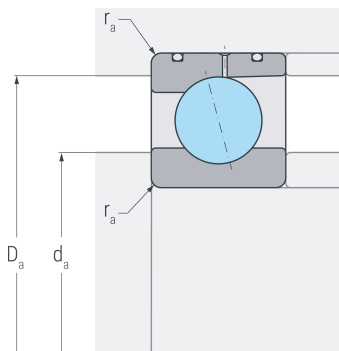
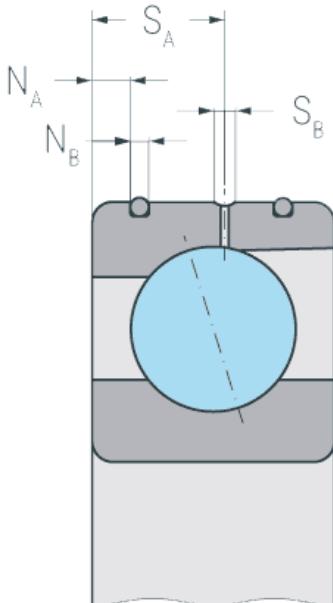
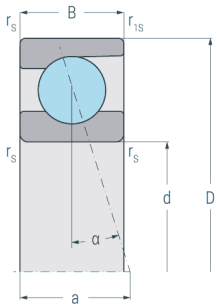


HCB7017E.DLR.T.P4S

Hybrid-Spindellager, angestellt, paar- oder satzweise, Druckwinkel 25°, eine Schmierrille mit zwei Schmierbohrungen, zwei Ringnuten mit O-Ringen, Hartgewebekäfig, eingengte Toleranzen, Ringe aus Qualitätswälzlagerstahl, Wälzkörper aus Siliziumnitrid



Abmessungen

d	(mm)	85	Bohrungsdurchmesser
D	(mm)	130	Außendurchmesser
B	(mm)	22	Breite
a	(mm)	36	Stützweite
r_{s min}	(mm)	1.1	minimaler Kantenabstand
r_{1s min}	(mm)	0.6	minimaler Kantenabstand

Druckwinkel

α	(°)	25	Druckwinkel
----------	-----	----	-------------

DLR-Abmessung

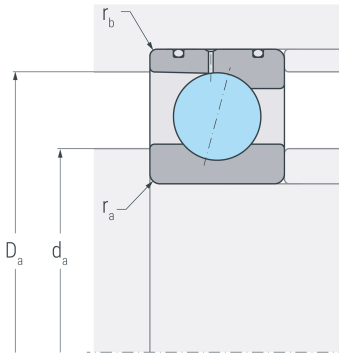
N_B	(mm)	1.8	Breite der Nut
N_A	(mm)	4.7	Abstand der Nut
S_B	(mm)	2.6	Breite der Schmierrille
S_A	(mm)	12.2	Abstand der Schmierrille

Gewicht

kg		0.778	Gewicht
-----------	--	-------	---------

HCB7017E.DLR.T.P4S

Hybrid-Spindellager, angestellt, paar- oder satzweise, Druckwinkel 25°, eine Schmierrille mit zwei Schmierbohrungen, zwei Ringnuten mit O-Ringen, Hartgewebekäfig, eingeengte Toleranzen, Ringe aus Qualitätswälzlagerstahl, Wälzkörper aus Siliziumnitrid



Anschlussmaße

d_a h12	(mm)	93	Durchmesser der Wellenschulter
D_a H12	(mm)	122	Durchmesser der Gehäuseschulter
r_a max	(mm)	1	maximaler Rundungsradius
r_b max	(mm)	0.6	maximaler Rundungsradius

Leistungsdaten

C_r	(kN)	56.6	dynamische Tragzahl, radial
C_{0r}	(kN)	52	statische Tragzahl, radial
C_{ur}	(kN)	1.99	Ermüdungsgrenzbelastung, radial
n_{G oil}	(min ⁻¹)	20000	Grenzdrehzahl, Ölschmierung
F_{VL}	(N)	262	Vorspannkraft, leicht
F_{VM}	(N)	1010	Vorspannkraft, mittel
F_{VS}	(N)	2180	Vorspannkraft, schwer
C_{aL}	(N/μm)	185	axiale Steifigkeit, leicht
C_{aM}	(N/μm)	300	axiale Steifigkeit, mittel
C_{aS}	(N/μm)	401	axiale Steifigkeit, schwer
K_{aEL}	(N)	761	Abhebekraft, leicht
K_{aEM}	(N)	3020	Abhebekraft, mittel
K_{aES}	(N)	6690	Abhebekraft, schwer