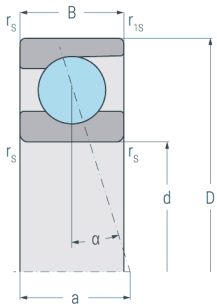


HCB7018E.DLR.T.P4S

Hybrid-Spindellager, angestellt, paar- oder satzweise, Druckwinkel 25°, eine Schmierrille mit zwei Schmierbohrungen, zwei Ringnuten mit O-Ringen, Hartgewebekäfig, eingengte Toleranzen, Ringe aus Qualitätswälzlagerstahl, Wälzkörper aus Siliziumnitrid



Abmessungen

| | | | |
|---------------------------|------|-----|-------------------------|
| d | (mm) | 90 | Bohrungsdurchmesser |
| D | (mm) | 140 | Außendurchmesser |
| B | (mm) | 24 | Breite |
| a | (mm) | 39 | Stützweite |
| r_{s min} | (mm) | 1.5 | minimaler Kantenabstand |
| r_{1s min} | (mm) | 0.6 | minimaler Kantenabstand |

Druckwinkel

| | | | |
|----------|-----|----|-------------|
| α | (°) | 25 | Druckwinkel |
|----------|-----|----|-------------|

DLR-Abmessung

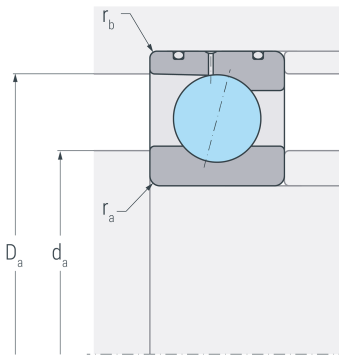
| | | | |
|----------------------|------|------|--------------------------|
| N_B | (mm) | 1.8 | Breite der Nut |
| N_A | (mm) | 4.4 | Abstand der Nut |
| S_B | (mm) | 2.6 | Breite der Schmierrille |
| S_A | (mm) | 13.3 | Abstand der Schmierrille |

Gewicht

| | | | |
|-----------|--|-------|---------|
| kg | | 0.996 | Gewicht |
|-----------|--|-------|---------|

HCB7018E.DLR.T.P4S

Hybrid-Spindellager, angestellt, paar- oder satzweise, Druckwinkel 25°, eine Schmierrille mit zwei Schmierbohrungen, zwei Ringnuten mit O-Ringen, Hartgewebekäfig, eingeengte Toleranzen, Ringe aus Qualitätswälzlagerstahl, Wälzkörper aus Siliziumnitrid



Anschlussmaße

| | | | |
|--------------------------|------|-----|---------------------------------|
| d_a h12 | (mm) | 100 | Durchmesser der Wellenschulter |
| D_a H12 | (mm) | 131 | Durchmesser der Gehäuseschulter |
| r_a max | (mm) | 1.5 | maximaler Rundungsradius |
| r_b max | (mm) | 0.6 | maximaler Rundungsradius |

Leistungsdaten

| | | | |
|--------------------------|----------------------|-------|---------------------------------|
| C_r | (kN) | 72.9 | dynamische Tragzahl, radial |
| C_{0r} | (kN) | 64.9 | statische Tragzahl, radial |
| C_{ur} | (kN) | 2.4 | Ermüdungsgrenzbelastung, radial |
| n_{G oil} | (min ⁻¹) | 19000 | Grenzdrehzahl, Ölschmierung |
| F_{VL} | (N) | 320 | Vorspannkraft, leicht |
| F_{VM} | (N) | 1205 | Vorspannkraft, mittel |
| F_{VS} | (N) | 2590 | Vorspannkraft, schwer |
| C_{aL} | (N/μm) | 198 | axiale Steifigkeit, leicht |
| C_{aM} | (N/μm) | 320 | axiale Steifigkeit, mittel |
| C_{aS} | (N/μm) | 428 | axiale Steifigkeit, schwer |
| K_{aEL} | (N) | 933 | Abhebekraft, leicht |
| K_{aEM} | (N) | 3620 | Abhebekraft, mittel |
| K_{aES} | (N) | 7920 | Abhebekraft, schwer |