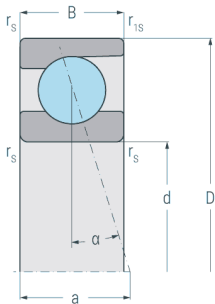


# HCB7020C.DLR.T.P4S

Hybrid-Spindellager, angestellt, paar- oder satzweise, Druckwinkel 15°, eine Schmierrille mit zwei Schmierbohrungen, zwei Ringnuten mit O-Ringen, Hartgewebekäfig, eingengte Toleranzen, Ringe aus Qualitätswälzlagerstahl, Wälzkörper aus Siliziumnitrid



## Abmessungen

<b>d</b>	(mm)	100	Bohrungsdurchmesser
<b>D</b>	(mm)	150	Außendurchmesser
<b>B</b>	(mm)	24	Breite
<b>a</b>	(mm)	29	Stützweite
<b>r<sub>s min</sub></b>	(mm)	1.5	minimaler Kantenabstand
<b>r<sub>1s min</sub></b>	(mm)	0.6	minimaler Kantenabstand

## Druckwinkel

<b>α</b>	(°)	15	Druckwinkel
----------	-----	----	-------------

## DLR-Abmessung

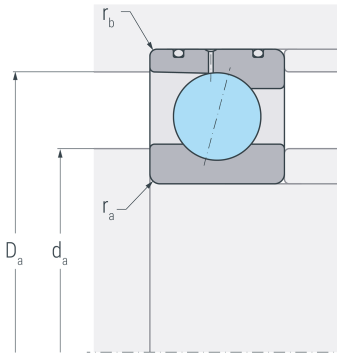
<b>N<sub>B</sub></b>	(mm)	1.8	Breite der Nut
<b>N<sub>A</sub></b>	(mm)	5.5	Abstand der Nut
<b>S<sub>B</sub></b>	(mm)	2.6	Breite der Schmierrille
<b>S<sub>A</sub></b>	(mm)	14.5	Abstand der Schmierrille

## Gewicht

<b>kg</b>		1.08	Gewicht
-----------	--	------	---------

# HCB7020C.DLR.T.P4S

Hybrid-Spindellager, angestellt, paar- oder satzweise, Druckwinkel 15°, eine Schmierrille mit zwei Schmierbohrungen, zwei Ringnuten mit O-Ringen, Hartgewebekäfig, eingengte Toleranzen, Ringe aus Qualitätswälzlagerstahl, Wälzkörper aus Siliziumnitrid



## Anschlussmaße

<b>d<sub>a</sub> h12</b>	(mm)	110	Durchmesser der Wellenschulter
<b>D<sub>a</sub> H12</b>	(mm)	141	Durchmesser der Gehäuseschulter
<b>r<sub>a</sub> max</b>	(mm)	1.5	maximaler Rundungsradius
<b>r<sub>b</sub> max</b>	(mm)	0.6	maximaler Rundungsradius

## Leistungsdaten

<b>C<sub>r</sub></b>	(kN)	80.5	dynamische Tragzahl, radial
<b>C<sub>0r</sub></b>	(kN)	71.1	statische Tragzahl, radial
<b>C<sub>ur</sub></b>	(kN)	2.52	Ermüdungsgrenzbelastung, radial
<b>n<sub>G oil</sub></b>	(min <sup>-1</sup> )	19000	Grenzdrehzahl, Ölschmierung
<b>F<sub>VL</sub></b>	(N)	240	Vorspannkraft, leicht
<b>F<sub>VM</sub></b>	(N)	820	Vorspannkraft, mittel
<b>F<sub>VS</sub></b>	(N)	1705	Vorspannkraft, schwer
<b>C<sub>aL</sub></b>	(N/μm)	89.2	axiale Steifigkeit, leicht
<b>C<sub>aM</sub></b>	(N/μm)	149.5	axiale Steifigkeit, mittel
<b>C<sub>aS</sub></b>	(N/μm)	208.5	axiale Steifigkeit, schwer
<b>K<sub>aEL</sub></b>	(N)	721	Abhebekraft, leicht
<b>K<sub>aEM</sub></b>	(N)	2630	Abhebekraft, mittel
<b>K<sub>aES</sub></b>	(N)	5780	Abhebekraft, schwer