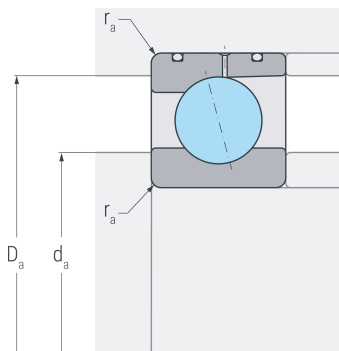
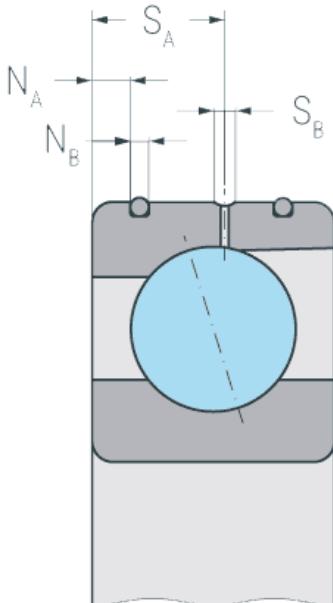
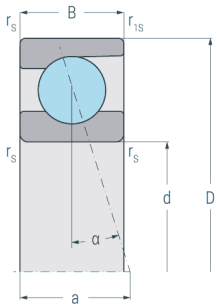


HCB71911C.DLR.T.P4S

Hybrid-Spindellager, angestellt, paar- oder satzweise, Druckwinkel 15°, eine Schmierrille mit zwei Schmierbohrungen, zwei Ringnuten mit O-Ringen, Hartgewebekäfig, eingengte Toleranzen, Ringe aus Qualitätswälzlagerstahl, Wälzkörper aus Siliziumnitrid



Abmessungen

d	(mm)	55	Bohrungsdurchmesser
D	(mm)	80	Außendurchmesser
B	(mm)	13	Breite
a	(mm)	16	Stützweite
r_{s min}	(mm)	0.6	minimaler Kantenabstand
r_{1s min}	(mm)	0.3	minimaler Kantenabstand

Druckwinkel

α	(°)	15	Druckwinkel
----------	-----	----	-------------

DLR-Abmessung

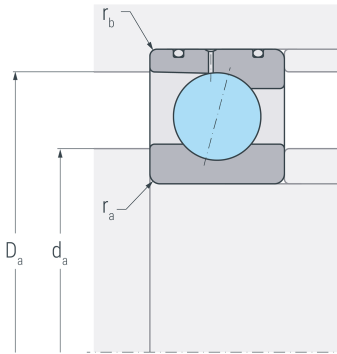
N_B	(mm)	1.5	Breite der Nut
N_A	(mm)	2.8	Abstand der Nut
S_B	(mm)	1.6	Breite der Schmierrille
S_A	(mm)	7.2	Abstand der Schmierrille

Gewicht

kg		0.151	Gewicht
-----------	--	-------	---------

HCB71911C.DLR.T.P4S

Hybrid-Spindellager, angestellt, paar- oder satzweise, Druckwinkel 15°, eine Schmierrille mit zwei Schmierbohrungen, zwei Ringnuten mit O-Ringen, Hartgewebekäfig, eingengte Toleranzen, Ringe aus Qualitätswälzlagerstahl, Wälzkörper aus Siliziumnitrid



Anschlussmaße

d_a h12	(mm)	60	Durchmesser der Wellenschulter
D_a H12	(mm)	75.5	Durchmesser der Gehäuseschulter
r_a max	(mm)	0.6	maximaler Rundungsradius
r_b max	(mm)	0.3	maximaler Rundungsradius

Leistungsdaten

C_r	(kN)	22.8	dynamische Tragzahl, radial
C_{0r}	(kN)	17.3	statische Tragzahl, radial
C_{ur}	(kN)	0.685	Ermüdungsgrenzbelastung, radial
n_{G oil}	(min ⁻¹)	36000	Grenzdrehzahl, Ölschmierung
F_{VL}	(N)	50	Vorspannkraft, leicht
F_{VM}	(N)	202	Vorspannkraft, mittel
F_{VS}	(N)	442	Vorspannkraft, schwer
C_{aL}	(N/μm)	42	axiale Steifigkeit, leicht
C_{aM}	(N/μm)	74.2	axiale Steifigkeit, mittel
C_{aS}	(N/μm)	106	axiale Steifigkeit, schwer
K_{aEL}	(N)	150	Abhebekraft, leicht
K_{aEM}	(N)	655	Abhebekraft, mittel
K_{aES}	(N)	1510	Abhebekraft, schwer