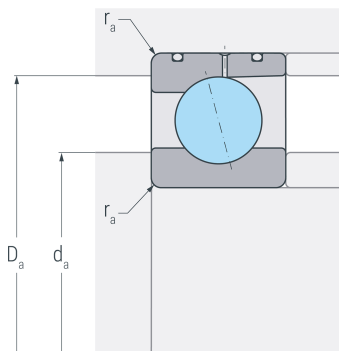
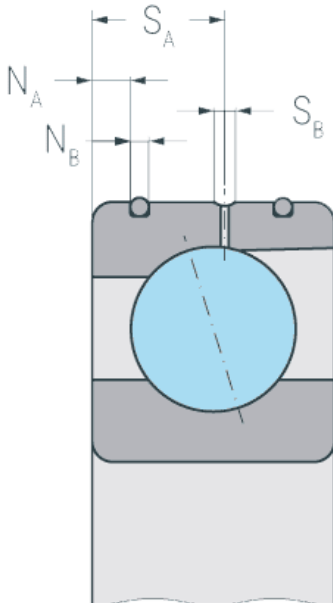
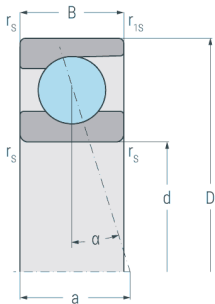


# HCB71915C.DLR.T.P4S

Hybrid-Spindellager, angestellt, paar- oder satzweise, Druckwinkel 15°, eine Schmierrille mit zwei Schmierbohrungen, zwei Ringnuten mit O-Ringen, Hartgewebekäfig, eingengte Toleranzen, Ringe aus Qualitätswälzlagerstahl, Wälzkörper aus Siliziumnitrid



## Abmessungen

<b>d</b>	(mm)	75	Bohrungsdurchmesser
<b>D</b>	(mm)	105	Außendurchmesser
<b>B</b>	(mm)	16	Breite
<b>a</b>	(mm)	20	Stützweite
<b>r<sub>s min</sub></b>	(mm)	0.6	minimaler Kantenabstand
<b>r<sub>1s min</sub></b>	(mm)	0.3	minimaler Kantenabstand

## Druckwinkel

<b>α</b>	(°)	15	Druckwinkel
----------	-----	----	-------------

## DLR-Abmessung

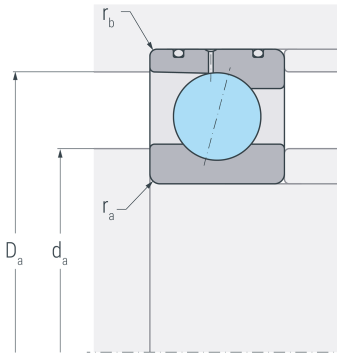
<b>N<sub>B</sub></b>	(mm)	1.8	Breite der Nut
<b>N<sub>A</sub></b>	(mm)	3.1	Abstand der Nut
<b>S<sub>B</sub></b>	(mm)	1.6	Breite der Schmierrille
<b>S<sub>A</sub></b>	(mm)	9.3	Abstand der Schmierrille

## Gewicht

<b>kg</b>		0.303	Gewicht
-----------	--	-------	---------

# HCB71915C.DLR.T.P4S

Hybrid-Spindellager, angestellt, paar- oder satzweise, Druckwinkel 15°, eine Schmierrille mit zwei Schmierbohrungen, zwei Ringnuten mit O-Ringen, Hartgewebekäfig, eingengte Toleranzen, Ringe aus Qualitätswälzlagerstahl, Wälzkörper aus Siliziumnitrid



## Anschlussmaße

<b>d<sub>a</sub> h12</b>	(mm)	81	Durchmesser der Wellenschulter
<b>D<sub>a</sub> H12</b>	(mm)	99.5	Durchmesser der Gehäuseschulter
<b>r<sub>a</sub> max</b>	(mm)	0.6	maximaler Rundungsradius
<b>r<sub>b</sub> max</b>	(mm)	0.3	maximaler Rundungsradius

## Leistungsdaten

<b>C<sub>r</sub></b>	(kN)	33.9	dynamische Tragzahl, radial
<b>C<sub>0r</sub></b>	(kN)	28.2	statische Tragzahl, radial
<b>C<sub>ur</sub></b>	(kN)	1.12	Ermüdungsgrenzbelastung, radial
<b>n<sub>G oil</sub></b>	(min <sup>-1</sup> )	28000	Grenzdrehzahl, Ölschmierung
<b>F<sub>VL</sub></b>	(N)	84	Vorspannkraft, leicht
<b>F<sub>VM</sub></b>	(N)	320	Vorspannkraft, mittel
<b>F<sub>VS</sub></b>	(N)	690	Vorspannkraft, schwer
<b>C<sub>aL</sub></b>	(N/μm)	57.9	axiale Steifigkeit, leicht
<b>C<sub>aM</sub></b>	(N/μm)	99.4	axiale Steifigkeit, mittel
<b>C<sub>aS</sub></b>	(N/μm)	141.5	axiale Steifigkeit, schwer
<b>K<sub>aEL</sub></b>	(N)	252	Abhebekraft, leicht
<b>K<sub>aEM</sub></b>	(N)	1020	Abhebekraft, mittel
<b>K<sub>aES</sub></b>	(N)	2330	Abhebekraft, schwer