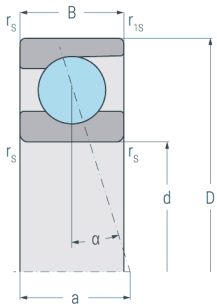


HCB7222C.DLR.T.P4S

Hybrid-Spindellager, angestellt, paar- oder satzweise, Druckwinkel 15°, eine Schmierrille mit zwei Schmierbohrungen, zwei Ringnuten mit O-Ringen, Hartgewebekäfig, eingengte Toleranzen, Ringe aus Qualitätswälzlagerstahl, Wälzkörper aus Siliziumnitrid



Abmessungen

d	(mm)	110	Bohrungsdurchmesser
D	(mm)	200	Außendurchmesser
B	(mm)	38	Breite
a	(mm)	40	Stützweite
r_{s min}	(mm)	2.1	minimaler Kantenabstand
r_{1s min}	(mm)	1.1	minimaler Kantenabstand

Druckwinkel

α	(°)	15	Druckwinkel
----------	-----	----	-------------

DLR-Abmessung

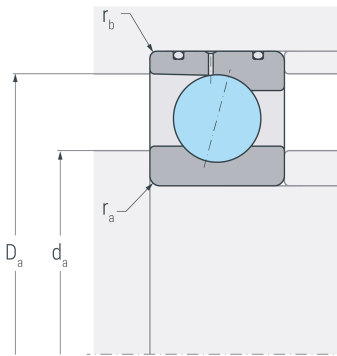
N_B	(mm)	2	Breite der Nut
N_A	(mm)	6.5	Abstand der Nut
S_B	(mm)	2.6	Breite der Schmierrille
S_A	(mm)	22.6	Abstand der Schmierrille

Gewicht

kg		3.96	Gewicht
-----------	--	------	---------

HCB7222C.DLR.T.P4S

Hybrid-Spindellager, angestellt, paar- oder satzweise, Druckwinkel 15°, eine Schmierrille mit zwei Schmierbohrungen, zwei Ringnuten mit O-Ringen, Hartgewebekäfig, eingengte Toleranzen, Ringe aus Qualitätswälzlagerstahl, Wälzkörper aus Siliziumnitrid



Anschlussmaße

d_a h12	(mm)	126.5	Durchmesser der Wellenschulter
D_a H12	(mm)	183.5	Durchmesser der Gehäuseschulter
r_a max	(mm)	2.1	maximaler Rundungsradius
r_b max	(mm)	1.1	maximaler Rundungsradius

Leistungsdaten

C_r	(kN)	162	dynamische Tragzahl, radial
C_{0r}	(kN)	131	statische Tragzahl, radial
C_{ur}	(kN)	4.16	Ermüdungsgrenzbelastung, radial
n_{G oil}	(min ⁻¹)	14000	Grenzdrehzahl, Ölschmierung
F_{VL}	(N)	535	Vorspannkraft, leicht
F_{VM}	(N)	1740	Vorspannkraft, mittel
F_{VS}	(N)	3560	Vorspannkraft, schwer
C_{aL}	(N/μm)	115.6	axiale Steifigkeit, leicht
C_{aM}	(N/μm)	188.2	axiale Steifigkeit, mittel
C_{aS}	(N/μm)	263	axiale Steifigkeit, schwer
K_{aEL}	(N)	1630	Abhebekraft, leicht
K_{aEM}	(N)	5600	Abhebekraft, mittel
K_{aES}	(N)	12100	Abhebekraft, schwer