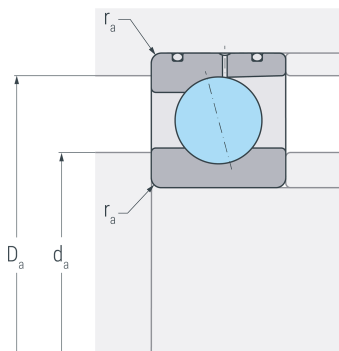
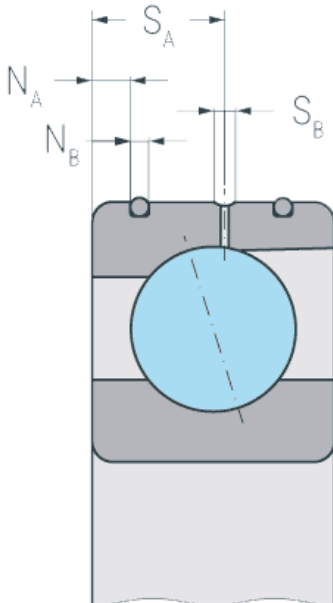
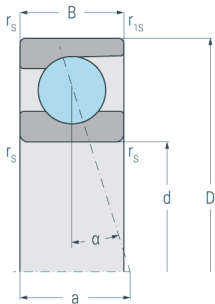


HCB7222E.DLR.T.P4S

Hybrid-Spindellager, angestellt, paar- oder satzweise, Druckwinkel 25°, eine Schmierrille mit zwei Schmierbohrungen, zwei Ringnuten mit O-Ringen, Hartgewebekäfig, eingengte Toleranzen, Ringe aus Qualitätswälzlagerstahl, Wälzkörper aus Siliziumnitrid



Abmessungen

d	(mm)	110	Bohrungsdurchmesser
D	(mm)	200	Außendurchmesser
B	(mm)	38	Breite
a	(mm)	55	Stützweite
r_{s min}	(mm)	2.1	minimaler Kantenabstand
r_{1s min}	(mm)	1.1	minimaler Kantenabstand

Druckwinkel

α	(°)	25	Druckwinkel
----------	-----	----	-------------

DLR-Abmessung

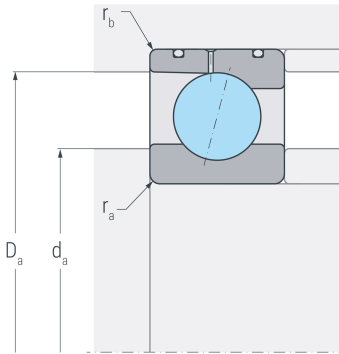
N_B	(mm)	2	Breite der Nut
N_A	(mm)	6.5	Abstand der Nut
S_B	(mm)	2.6	Breite der Schmierrille
S_A	(mm)	22.6	Abstand der Schmierrille

Gewicht

kg		3.96	Gewicht
-----------	--	------	---------

HCB7222E.DLR.T.P4S

Hybrid-Spindellager, angestellt, paar- oder satzweise, Druckwinkel 25°, eine Schmierrille mit zwei Schmierbohrungen, zwei Ringnuten mit O-Ringen, Hartgewebekäfig, eingengte Toleranzen, Ringe aus Qualitätswälzlagerstahl, Wälzkörper aus Siliziumnitrid



Anschlussmaße

d_a h12	(mm)	126.5	Durchmesser der Wellenschulter
D_a H12	(mm)	183.5	Durchmesser der Gehäuseschulter
r_a max	(mm)	2.1	maximaler Rundungsradius
r_b max	(mm)	1.1	maximaler Rundungsradius

Leistungsdaten

C_r	(kN)	154	dynamische Tragzahl, radial
C_{0r}	(kN)	125	statische Tragzahl, radial
C_{ur}	(kN)	3.97	Ermüdungsgrenzbelastung, radial
n_{G oil}	(min ⁻¹)	11000	Grenzdrehzahl, Ölschmierung
F_{VL}	(N)	790	Vorspannkraft, leicht
F_{VM}	(N)	2705	Vorspannkraft, mittel
F_{VS}	(N)	5650	Vorspannkraft, schwer
C_{aL}	(N/μm)	277.3	axiale Steifigkeit, leicht
C_{aM}	(N/μm)	433.9	axiale Steifigkeit, mittel
C_{aS}	(N/μm)	579	axiale Steifigkeit, schwer
K_{aEL}	(N)	2320	Abhebekraft, leicht
K_{aEM}	(N)	8130	Abhebekraft, mittel
K_{aES}	(N)	17400	Abhebekraft, schwer