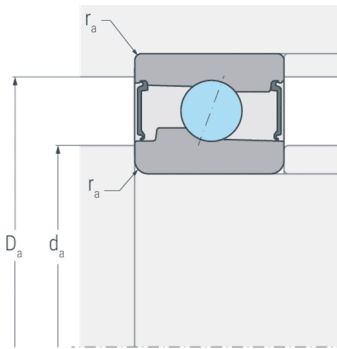
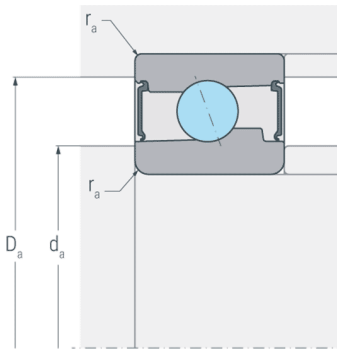
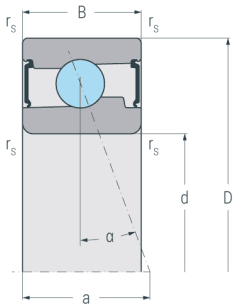


HS7012C.2RSD.T.P4S

Hochgeschwindigkeits-Spindellager, angestellt, paar- oder satzweise, Druckwinkel 15°, beidseitig berührungsfrei abgedicht, befettet, Hartgewebekäfig, eingeenigte Toleranzen, Ringe und Wälzkörper aus Qualitätswälzlagerstahl



Abmessungen

d	(mm)	60	Bohrungsdurchmesser
D	(mm)	95	Außendurchmesser
B	(mm)	18	Breite
a	(mm)	19	Stützweite
r_{s min}	(mm)	1.1	minimaler Kantenabstand

Druckwinkel

α	(°)	15	Druckwinkel
----------	-----	----	-------------

Anschlussmaße

d_{a h12}	(mm)	67	Durchmesser der Wellenschulter
D_{a H12}	(mm)	88	Durchmesser der Gehäuseschulter
r_{a max}	(mm)	1	maximaler Rundungsradius

Gewicht

kg		0.46	Gewicht
-----------	--	------	---------

HS7012C.2RSD.T.P4S

Hochgeschwindigkeits-Spindellager, angestellt, paar- oder satzweise, Druckwinkel 15°, beidseitig berührungsfrei abgedicht, befettet, Hartgewebekäfig, eingengte Toleranzen, Ringe und Wälzkörper aus Qualitätswälzlagerstahl

Leistungsdaten

C_r	(kN)	19.2	dynamische Tragzahl, radial
C_{0r}	(kN)	12.5	statische Tragzahl, radial
C_{ur}	(kN)	0.631	Ermüdungsgrenzbelastung, radial
$n_{G \text{ Grease}}$	(min ⁻¹)	20000	Grenzdrehzahl, Fettschmierung
F_{VL}	(N)	67	Vorspannkraft, leicht
F_{VM}	(N)	201	Vorspannkraft, mittel
F_{VS}	(N)	402	Vorspannkraft, schwer
C_{aL}	(N/μm)	45	axiale Steifigkeit, leicht
C_{aM}	(N/μm)	71.5	axiale Steifigkeit, mittel
C_{aS}	(N/μm)	98	axiale Steifigkeit, schwer
K_{aEL}	(N)	200	Abhebekraft, leicht
K_{aEM}	(N)	630	Abhebekraft, mittel
K_{aES}	(N)	1323	Abhebekraft, schwer