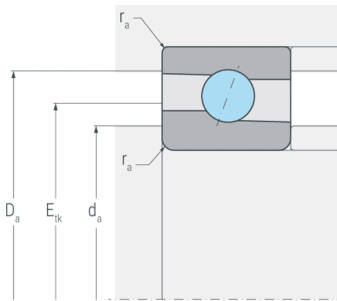
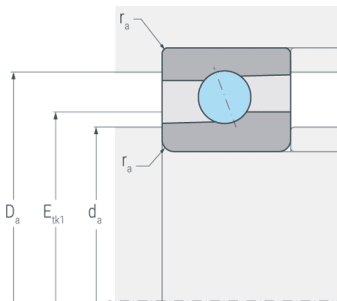


# HS7012C.T.P4S

Hochgeschwindigkeits-Spindellager, angestellt, paar- oder satzweise, Druckwinkel 15°, Hartgewebekäfig, eingengte Toleranzen, Ringe und Wälzkörper aus Qualitätswälzlagerstahl



## Abmessungen

<b>d</b>	(mm)	60	Bohrungsdurchmesser
<b>D</b>	(mm)	95	Außendurchmesser
<b>B</b>	(mm)	18	Breite
<b>a</b>	(mm)	19	Stützweite
<b>r<sub>s min</sub></b>	(mm)	1.1	minimaler Kantenabstand

## Druckwinkel

<b>α</b>	(°)	15	Druckwinkel
----------	-----	----	-------------

## Anschlussmaße

<b>d<sub>a H12</sub></b>	(mm)	67	Durchmesser der Wellenschulter
<b>D<sub>a H12</sub></b>	(mm)	88	Durchmesser der Gehäuseschulter
<b>r<sub>a max</sub></b>	(mm)	1	maximaler Rundungsradius
<b>E<sub>tk</sub></b>	(mm)	75.4	Einspritzteilkreis
<b>E<sub>tk1</sub></b>	(mm)	74.2	Einspritzteilkreis

## Gewicht

<b>kg</b>		0.46	Gewicht
-----------	--	------	---------

# HS7012C.T.P4S

Hochgeschwindigkeits-Spindellager, angestellt, paar- oder satzweise, Druckwinkel 15°, Hartgewebekäfig, eingengte Toleranzen, Ringe und Wälzkörper aus Qualitätswälzlagerstahl

## Leistungsdaten

<b>C<sub>r</sub></b>	(kN)	19.2	dynamische Tragzahl, radial
<b>C<sub>0r</sub></b>	(kN)	12.5	statische Tragzahl, radial
<b>C<sub>ur</sub></b>	(kN)	0.631	Ermüdungsgrenzbelastung, radial
<b>n<sub>G Grease</sub></b>	(min <sup>-1</sup> )	20000	Grenzdrehzahl, Fettschmierung
<b>n<sub>G Oil</sub></b>	(min <sup>-1</sup> )	32000	Grenzdrehzahl, Ölschmierung
<b>F<sub>VL</sub></b>	(N)	67	Vorspannkraft, leicht
<b>F<sub>VM</sub></b>	(N)	201	Vorspannkraft, mittel
<b>F<sub>VS</sub></b>	(N)	402	Vorspannkraft, schwer
<b>C<sub>aL</sub></b>	(N/μm)	45	axiale Steifigkeit, leicht
<b>C<sub>aM</sub></b>	(N/μm)	71.5	axiale Steifigkeit, mittel
<b>C<sub>aS</sub></b>	(N/μm)	98	axiale Steifigkeit, schwer
<b>K<sub>aEL</sub></b>	(N)	200	Abhebekraft, leicht
<b>K<sub>aEM</sub></b>	(N)	630	Abhebekraft, mittel
<b>K<sub>aES</sub></b>	(N)	1323	Abhebekraft, schwer