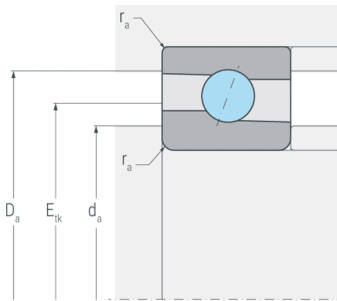
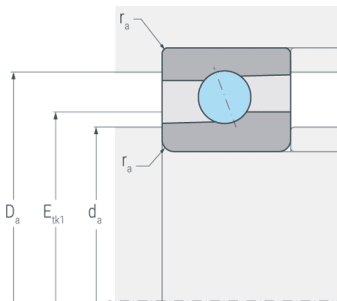
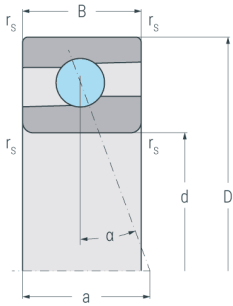


# HS7014C.T.P4S

Hochgeschwindigkeits-Spindellager, angestellt, paar- oder satzweise, Druckwinkel 15°, Hartgewebekäfig, eingengte Toleranzen, Ringe und Wälzkörper aus Qualitätswälzlagerstahl



## Abmessungen

<b>d</b>	(mm)	70	Bohrungsdurchmesser
<b>D</b>	(mm)	110	Außendurchmesser
<b>B</b>	(mm)	20	Breite
<b>a</b>	(mm)	22	Stützweite
<b>r<sub>s min</sub></b>	(mm)	1.1	minimaler Kantenabstand

## Druckwinkel

<b>α</b>	(°)	15	Druckwinkel
----------	-----	----	-------------

## Anschlussmaße

<b>d<sub>a h12</sub></b>	(mm)	77	Durchmesser der Wellenschulter
<b>D<sub>a H12</sub></b>	(mm)	102	Durchmesser der Gehäuseschulter
<b>r<sub>a max</sub></b>	(mm)	1	maximaler Rundungsradius
<b>E<sub>tk</sub></b>	(mm)	87.5	Einspritzteilkreis
<b>E<sub>tk1</sub></b>	(mm)	86	Einspritzteilkreis

## Gewicht

<b>kg</b>		0.67	Gewicht
-----------	--	------	---------

# HS7014C.T.P4S

Hochgeschwindigkeits-Spindellager, angestellt, paar- oder satzweise, Druckwinkel 15°, Hartgewebekäfig, eingengte Toleranzen, Ringe und Wälzkörper aus Qualitätswälzlagerstahl

## Leistungsdaten

<b>C<sub>r</sub></b>	(kN)	26.5	dynamische Tragzahl, radial
<b>C<sub>0r</sub></b>	(kN)	17.2	statische Tragzahl, radial
<b>C<sub>ur</sub></b>	(kN)	0.872	Ermüdungsgrenzbelastung, radial
<b>n<sub>G Grease</sub></b>	(min <sup>-1</sup> )	18000	Grenzdrehzahl, Fettschmierung
<b>n<sub>G Oil</sub></b>	(min <sup>-1</sup> )	28000	Grenzdrehzahl, Ölschmierung
<b>F<sub>VL</sub></b>	(N)	89	Vorspannkraft, leicht
<b>F<sub>VM</sub></b>	(N)	267	Vorspannkraft, mittel
<b>F<sub>VS</sub></b>	(N)	534	Vorspannkraft, schwer
<b>C<sub>aL</sub></b>	(N/μm)	53	axiale Steifigkeit, leicht
<b>C<sub>aM</sub></b>	(N/μm)	82.5	axiale Steifigkeit, mittel
<b>C<sub>aS</sub></b>	(N/μm)	114	axiale Steifigkeit, schwer
<b>K<sub>aEL</sub></b>	(N)	265	Abhebekraft, leicht
<b>K<sub>aEM</sub></b>	(N)	837	Abhebekraft, mittel
<b>K<sub>aES</sub></b>	(N)	1757	Abhebekraft, schwer